



BEAM
Electrolux

Installatiehandleiding

Beam Electrolux

centraal stofzuigstelsysteem





Belangrijke veiligheidsinstructies

Deze stofzuiger voldoet aan de veiligheidsvoorschriften. Bij ondeskundig gebruik kunnen personen letsel oplopen en kan er materiële schade ontstaan. Lees deze installatiehandleiding daarom aandachtig door voordat u het apparaat in gebruik neemt. Bewaar deze gebruiks-/installatiehandleiding zorgvuldig en geef deze door aan een eventuele volgende eigenaar.

LEES ALLE INSTRUCTIES ZORGVULDIG DOOR ALVORENS U HET STOFZUIGSTEL IN GEBRUIK NEEMT.



WAARSCHUWING

Om de kans op schade, brand, elektrische schokken of letsel te verminderen:

Algemene informatie

- Het Beam Electrolux centraal stofzuigstelsysteem mag uitsluitend gebruikt worden voor huishoudelijk gebruik.
- Iedere vorm van garantie komt te vervallen wanneer er; bouwstof, meel, water/vloeistoffen, scherpe, brandende of gloeiende voorwerpen, explosieve stoffen, ontvlambare of brandende vloeistoffen worden opgezogen, de stofzuigunit zonder filter wordt gebruikt, typeplaat is gewijzigd of onleesbaar is gemaakt, er geen gebruik is gemaakt van originele (vervangings-) onderdelen van de fabrikant.
- Beam Centraal stofzuigsystemen B.V. is niet aansprakelijk en dekt geen schade als gevolg van verkeerd gebruik, verkeerde toepassing, ongeluk, verwaarlozing, aanpassingen of wijzigingen aan het product, onderhouds-reparatie werkzaamheden uitgevoerd door een niet erkend persoon of organisatie, het gebruik van niet originele onderdelen of overmacht.
- Monteer de stofzuigunit minstens 30 centimeter van het plafond en zijwanden, en minimaal 70 cm van de vloer. Dit in verband met voldoende ventilatie van de motor te verzekeren en voldoende ruimte te hebben voor het verwijderen en ledigen van de stofcontainer/stofzuigerzak.
- Monteer de stofzuigunit niet in een ruimte met te hoge temperaturen of waar deze aanwezig kunnen zijn.
- Sluit uw stofzuigunit alleen aan op een correct gemonteerd en geaard stopcontact met dezelfde configuratie zoals op het type plaatje (zie pagina 14) wordt aangegeven. Raadpleeg in geval van twijfel een elektricien.
- Gebruik de stofzuiger niet buitenshuis of op een nat oppervlak en zuig geen vloeistoffen, bouwstof, warme as, of brandbare voorwerpen op die schade aan de stofzuiger kunnen veroorzaken.

Veiligheid

- Gebruik het stelsysteem uitsluitend volgens de beschrijving van deze handleiding en gebruik enkel door de fabrikant aangeboden materialen en accessoires.
- Gebruik de stofzuiger nooit zonder het zelfreinigend filter. Dit kan ernstige schade aan uw stofzuiger veroorzaken.
- Blokkeer nooit de luchtventilatie, openingen en leidingen van de stofzuigunit. Bij gebrek aan voldoende ventilatie kan de stofzuigunit oververhit raken en de motor verbranden.
- Plaats geen voorwerpen in of voor openingen. Gebruik de stofzuiger niet wanneer openingen zijn geblokkeerd.
- Houd de stofzuigcontacten, stofzuigerslang en overige openingen vrij van stof, pluizen, haar en alles wat de luchtstroom kan beperken.
- Voeg nooit olie toe aan de motor. Deze is permanent ingevet en afgedekt.
- Trek of draag de stofzuiger niet aan het netsnoer, gebruikt het netsnoer ook niet als handvat. Trek het snoer niet om scherpe randen of hoeken. Houd het snoer weg van verwarmde oppervlakten.
- Gebruik geen verlengsnoeren of stopcontacten met onvoldoende capaciteit.
- Gebruik de stofzuiger niet met een beschadigde netsnoer of beschadigde stekker. Als de stofzuiger niet naar behoren werkt, gevallen of beschadigd is, dient u contact op te nemen met uw leverancier.



WAARSCHUWING

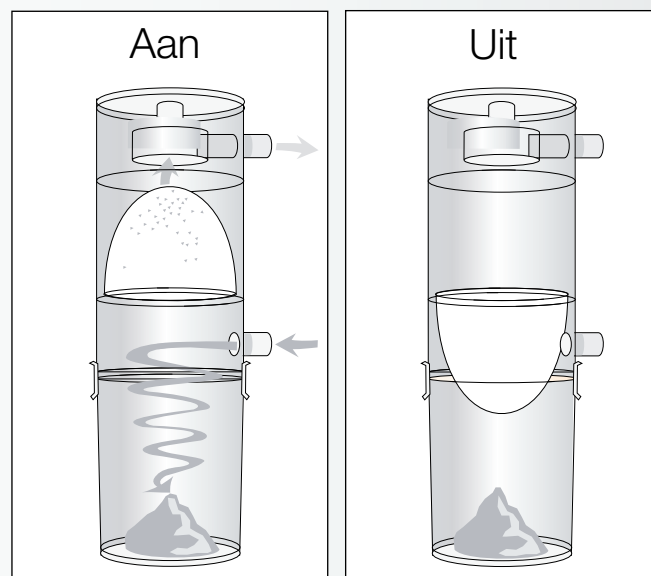
- Verwijder nooit het netsnoer door aan het snoer te trekken. Grijp de stekker, niet het snoer.
- Dit apparaat creëert zuigkracht. Houd haar, gezicht, vingers, andere lichaamsdelen, losse kleding en speelgoed weg van openingen.
- Trek de netstekker uit het stopcontact, wanneer u onderhoudswerkzaamheden gaat uitvoeren.
- Bedien de stofzuiger, snoer of stekker niet met natte handen.
- Deze stofzuiger is uitsluitend bedoeld voor huishoudelijk gebruik binnenshuis en voor het stofzuigen van droge oppervlakken.
- Water en grofvuil kan enkel opgezogen worden indien er gebruik wordt gemaakt van een speciale voorafscheider.
- Zuig geen ontvlambare of brandbare vloeistoffen zoals benzine, of in ruimtes waar deze mogelijk aanwezig kunnen zijn.
- Zuig geen brandende, gloeiende of rokende voorwerpen op, zoals sigaretten, lucifers, kolen of warme as.
- Zuig geen resten van bouwstof, gipsplaten of bakpoeder op, dit kan uw stofzuiger ernstig beschadigen.
- Schakel elektrische apparaten uit voordat u ze stofzuigt.
- Wees extra voorzichtig met het stofzuigen op een trap.
- Dit apparaat is niet bedoeld voor gebruik door personen (inclusief kinderen) met beperkte fysieke, zintuiglijke of mentale capaciteiten, of met te weinig ervaring of kennis, tenzij ze onder toezicht staan of worden geïnstrueerd over het gebruik van het apparaat door een persoon die verantwoordelijk is voor hun veiligheid.
- Gebruik de stofzuigunit, stofzuigcontacten, stofzuigerslang en toebehoren niet als speelgoed.
- De stofzuiger dient niet gebruikt te worden wanneer deze niet naar behoren functioneert.

Automatische motor beveiliging

- Wanneer de stofzuigunit achtereenvolgend 30 minuten in werking is geweest, zal deze automatisch uitschakelen. Dit om oververhitting en eventuele schade aan de motor te voorkomen. Laat de motor voor ongeveer 5 minuten afkoelen alvorens u deze weer in werking stelt.

Zelfreinigend filter Gore-Tex

- Alle Beam Electrolux stofzuigunits zijn voorzien van het exclusieve zelfreinigend filter, gemaakt van het bestendige materiaal Gore-Tex.
- Dit zelfreinigende filter behoeft geen onderhoud en mag absoluut niet verwijderd, uitgeklopt, uitgewassen, schoongespoten/gezogen en of geborsteld worden.
- Gebruik de stofzuiger niet zonder het zelfreinigend filter op zijn plaats.
- Alle Beam Electrolux stofzuigunits zijn stofzakloos. De stofopvangcontainer dient circa 1 à 2 keer per jaar te worden geleedigd. De Oxygen en Alliance stofzuigunits kunnen wanneer gewenst worden gebruikt met stofzuigerzak.



Voor extra informatie en of vragen neemt u contact op met uw leverancier of kijk op www.stofzuigers.com.



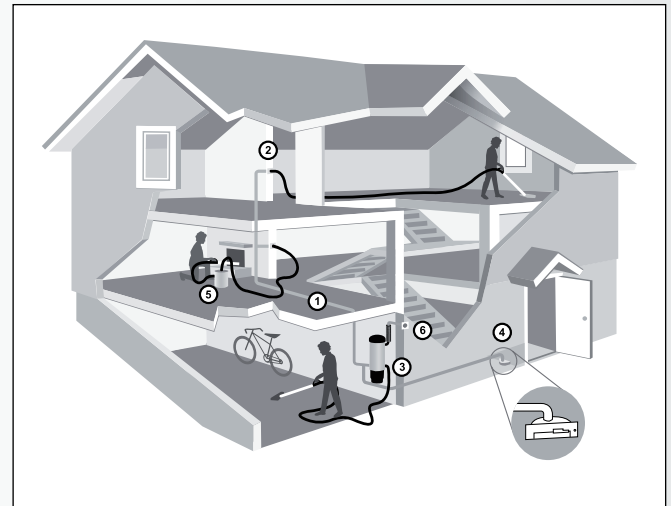
Wat is een geschikte plaats voor de stofzuigunit?

Bepaal een geschikte plaats voor uw stofzuigunit*, dit kan bijvoorbeeld de kelder, garage of berging zijn. Houd eveneens rekening met het naar buiten brengen van de uitblaas, dit kan door middel van een dakdoorvoer, in de kruipruimte of gevel doorvoer. Beschikt u over een stofzuigunit met HEPA filter dan is een uitblaas naar buiten niet nodig. De ruimte waarin de stofzuigunit wordt gemonteerd dient te beschikken over een geaard stopcontact van 230 Volt en een stevige bevestigingswand. De ruimte dient bovendien zodanig groot te zijn, dat de vrije ruimte boven/onder/link en rechts van de stofzuigunit minimaal 30 cm bedraagt. Bij gebruik van een stofzak dient er 70 cm onder de stofzuigunit beschikbaar te zijn voor het gemakkelijk kunnen vervangen van een volle stofzak. Het is tevens van belang dat de ruimte vocht- en vorstvrij en goed geventileerd is.

Meer voorbeelden van geschikte ruimtes zijn: zolder, onder een trap, magazijn of CV-ruimte.

Bij het bepalen van een geschikte plaats om uw stofzuigunit te bevestigen, dient ook rekening gehouden te worden met de afstand van de uitblaas naar buiten. Het wordt aanbevolen om deze afstand onder de 5 meter te houden. Is dit voor u niet mogelijk, adviseren wij om de diameter van uw uitblaas te vergroten naar 75 mm. Voor uw eigen comfort houdt u rekening dat u uw stofzuigunit niet in de weg hangt, maar wel goed toegankelijk is om de afvalcontainer te kunnen legen.

*zie tabel op laatste pagina voor afmetingen diverse stofzuigunits.



1. Buizensysteem
2. Stofzuigcontact
3. Stofzuigunit
4. Plintzuiger
5. Voorafscheider
6. Uitblaas



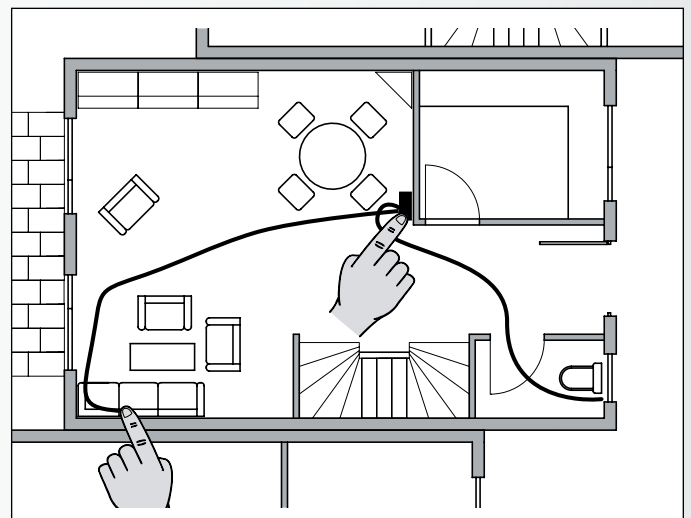
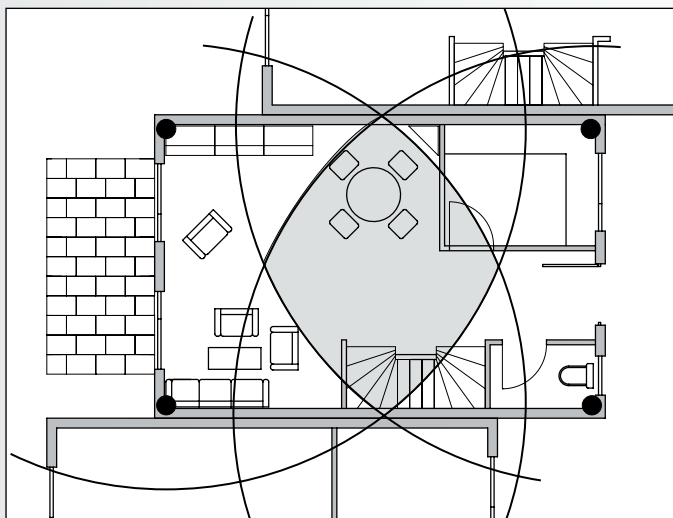
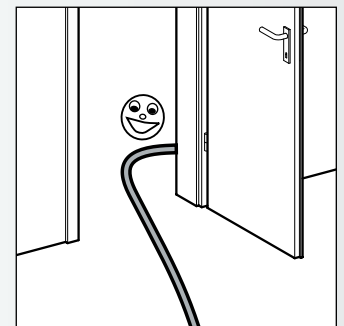
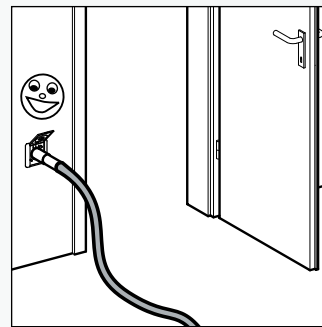
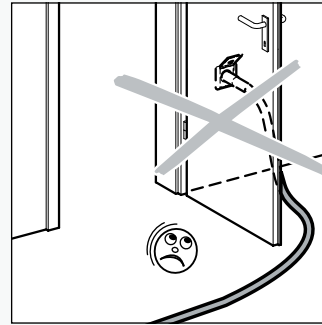
Wat is een geschikte plaats voor de stofzuigcontacten?

Het verdient aanbeveling om de locatie van de stofzuigcontacten per verdieping zo centraal mogelijk te kiezen, omdat men dan met de stofzuigslang een optimaal gebied kan bereiken. De meest gebruikte slanglengte is 9 of 10 meter, maar dit kan uiteraard naar wens worden aangepast aan elke specifieke situatie en kan variëren van 7 tot en met 20 meter exclusief de telescopische zuigbuis. Op deze manier is het mogelijk om meerdere ruimtes of zelfs een gehele verdieping vanaf een stofzuigcontact te stofzuigen.

Voorbeelden van geschikte plaatsen zijn: naast een deur (vermijd aansluitingen achter deuren), op de gang of overloop, onder aan de trap.

Buiten de stofzuigcontacten in de wand zijn er ook stofzuigcontacten voor in de vloer of als opbouw voor bijvoorbeeld in de kelder of garage. In de keuken is het mogelijk een plintzuiger te installeren. Dit is een stofzuigcontact wat u evenredig monteert aan de vloer en stelt u in staat snel en eenvoudig bijvoorbeeld kruimels te verwijderen van de vloer. Veeg het op te zuigen materiaal voor de opening en activeer de plintzuiger met uw voet. Dit voorkomt onnodig bukken.

Een plintzuiger kan enkel gemonteerd worden onder een bereikbare open ruimte, zoals bijvoorbeeld een keukenplint, trap of kast.



Hoe kan het buizensysteem worden aangelegd?

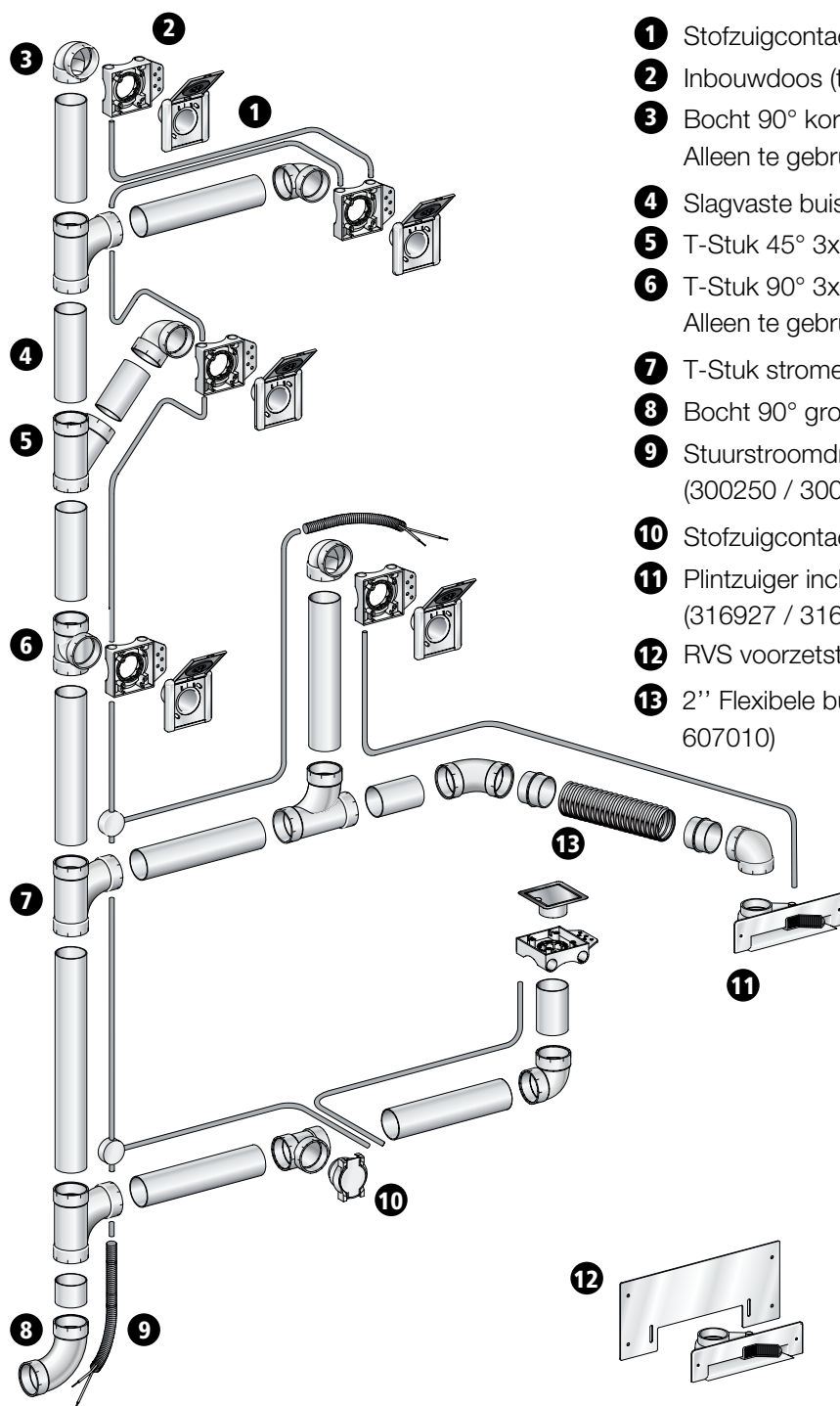
De 2" zuigleidingen kunnen op verschillende plaatsen in het pand worden geplaatst. Bij een nieuwbouwpand is dit bijvoorbeeld mogelijk in het ruwe beton, de kruipruimten, afwerkvloeren van minimaal 7 cm dik of simpelweg in het zandbed onder de vloeren. Bij een bestaand pand komen vooral de kruipruimten, leidingkokers, (houten) vloeren, (meter-) kasten, systeemwanden en/of -plafonds in aanmerking. Bovenstaande geldt voor horizontale leidingen. Verticale zuigleidingen kunnen worden aangelegd in holle of steense muren, leidingkokers, spouwmuren, kasten, etc.. Probeer tijdens de planning zo min mogelijk bochten in het buizensysteem te verwerken en verdeel deze gelijkmatig.

Maak altijd gebruik van ruime bochten. Korte haakse bochten mogen nooit gebruikt worden. (alleen te gebruiken direct achter de inbouwdoos).



Buizensysteem Beam Electrolux centraal stofzuigsysteem

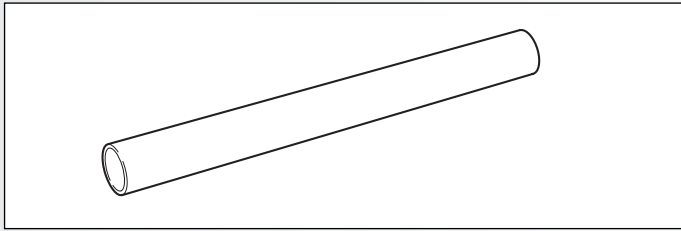
2" / 50,8 mm Buizensysteem



- 1** Stofzuigcontact (type Eurostyle)
- 2** Inbouwdoos (type eurostyle) (405800)
- 3** Bocht 90° kort 2x mof (608052)
Alleen te gebruiken direct achter de inbouwdoos
- 4** Slagvaste buis (608000)
- 5** T-Stuk 45° 3x mof (608072)
- 6** T-Stuk 90° 3x mof (608068)
Alleen te gebruiken direct achter de inbouwdoos
- 7** T-Stuk stromend 90° 3x mof (608048)
- 8** Bocht 90° groot 2x mof (608042)
- 9** Stuurstroomdraad in flexbuis, 2x 0,75
(300250 / 300380 / 300500 / 300100)
- 10** Stofzuigcontact opbouw voor op buis (530346)
- 11** Plintzuiger inclusief aansluitmateriaal
(316927 / 316926 / 316925)
- 12** RVS voorzetstuk plintzuiger (316928)
- 13** 2" Flexibele buis gladde binnenzijde (607005 / 607010)



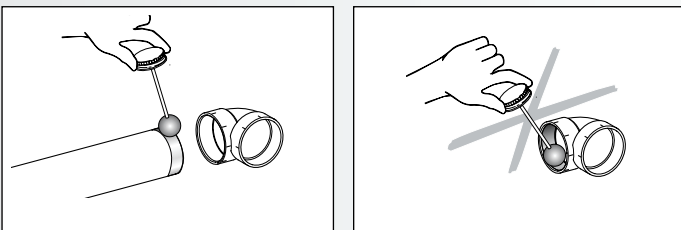
Buizen



Voor de installatie van het buizensysteem adviseren wij u om hiervoor het originele Beam Electrolux 2" (50,8 mm) installatiemateriaal te gebruiken. Deze buizen en hulpstukken zijn gemaakt van dunwandig PVC en hebben een diameter van 50,8 mm. Wanneer alle onderdelen op de juiste manier worden geïnstalleerd hebben de buizen, bochten en hulpsukken een naadloze verbinding en heeft u minimale kans op verstoppingen.

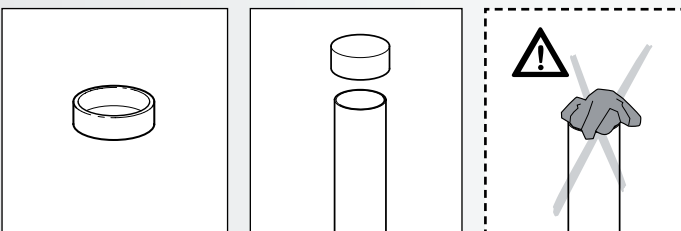
i *Wilt u de buizen inkorten? Zaag deze dan recht af en verwijder de bramen zorgvuldig met bijvoorbeeld een stukje schuurpapier.*

Lijmen



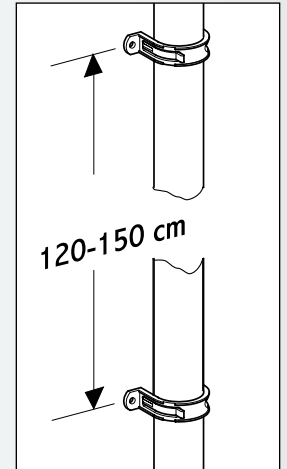
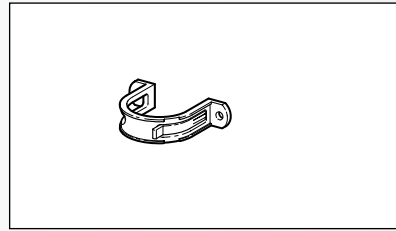
Let bij het vastlijmen van de leidingen erop dat de lijm aan de buitenzijde van de zuigbuis wordt aangebracht en niet aan de binnenzijde van de hulpsukken. Dit om te voorkomen dat er lijm in het buizensysteem terecht komt.

Buiseindstop



Na montage is het van belang om een buiseindstop op de zuigbuis te bevestigen, zodat er geen grof vuil, water, etc. in het buizensysteem terecht kan komen.

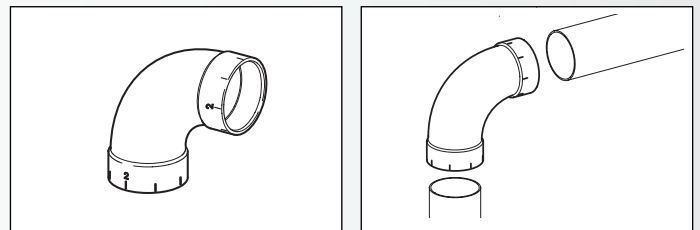
Zuigbuis bevestigen



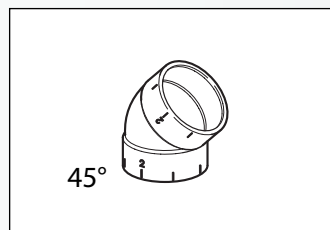
TIP!

Elke 1,2 tot 1,5 meter dient de zuigbuis bevestigd te worden met zadels of beugels. Een zuigbuis geplaatst in het zandbed onder de vloer, wordt bevestigd aan de funderingsbalken ter bescherming bij storten en/of werken.

Bochten 90°



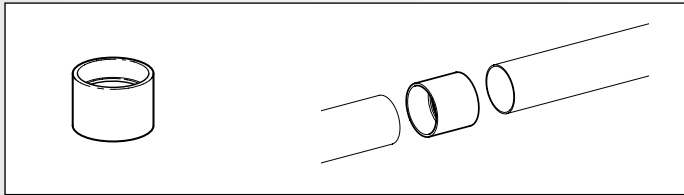
In het buizensysteem kunt u gebruik maken van grote (stormende) 90° bochten 2x mof of spie/mof.



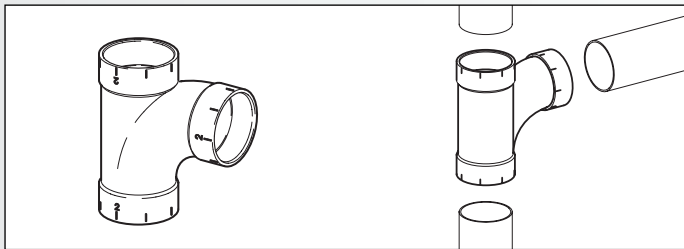
In het buizensysteem kunt u tevens gebruik maken van 45° bochten 2x mof of spie/mof.



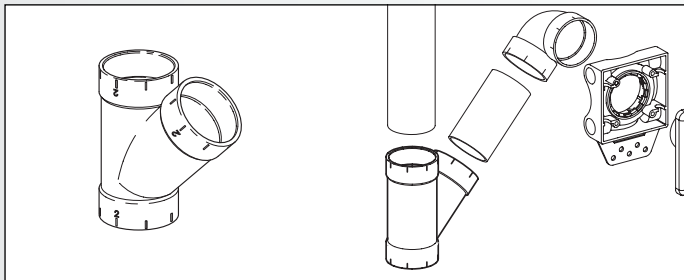
Verbindingen



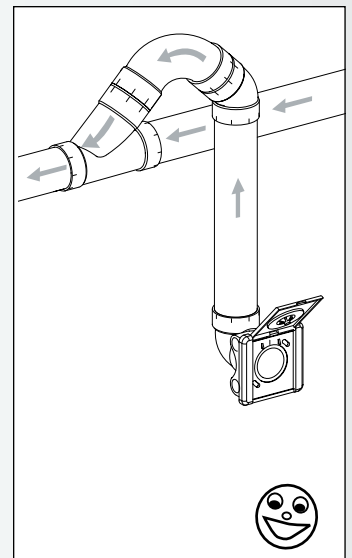
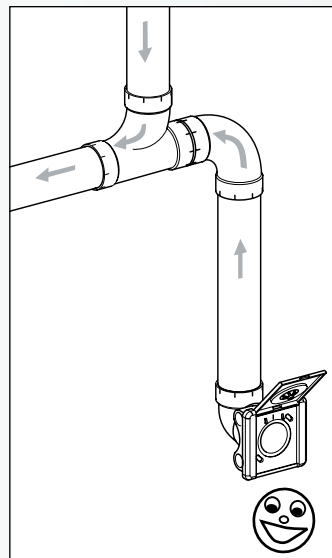
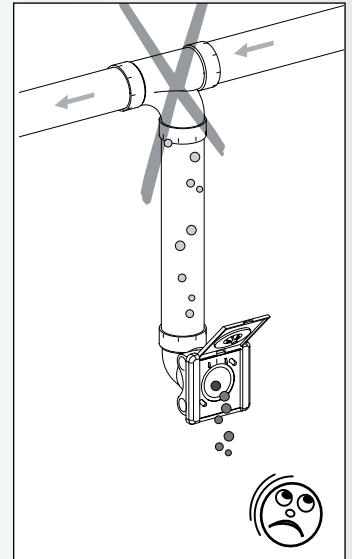
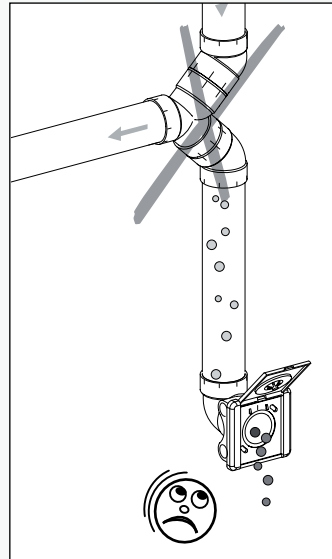
Rechte stukken in het buizensysteem kunt u verbinden door middel van een verbindingsmof.



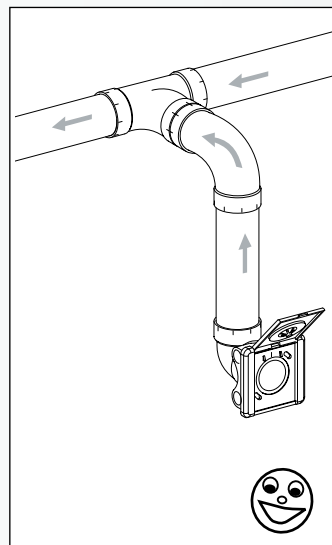
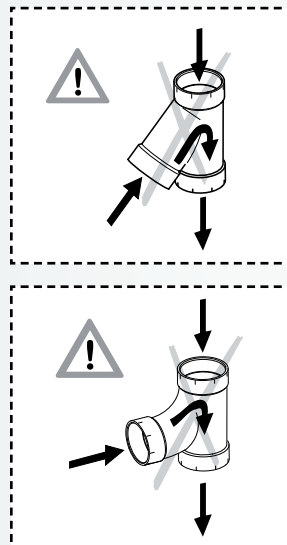
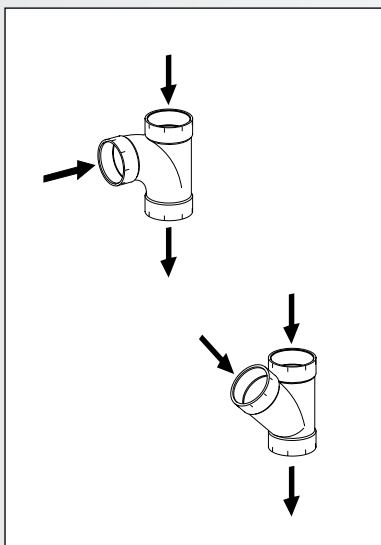
T-stuk stromend 90° 3x mof is het meest gebruikte T-stuk. U heeft altijd 1 T-stuk minder nodig dan het aantal stofzuigcontacten.



T-stuk 45° 3x mof is ideaal voor de installatie van verticale stofzuigcontacten.



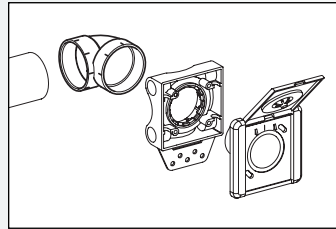
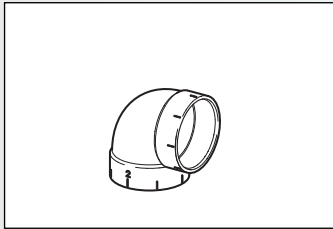
Aanzuigrichting



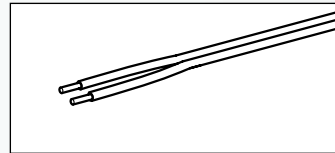
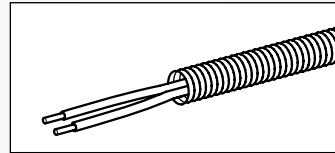
Plaats de hulpstukken altijd met de aanzuigrichting mee. Dit voorkomt dat er stof terugvalt in de onderliggende stofzuigcontacten.



Installatiehandleiding Beam Electrolux centraal stofzuigsysteem



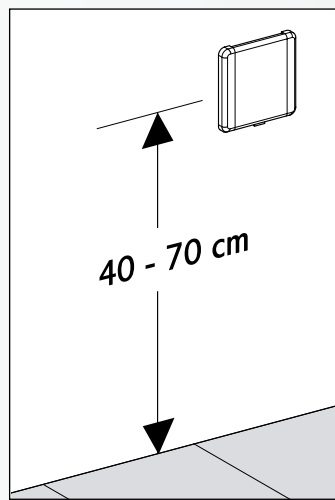
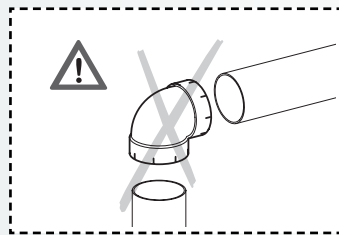
Zorg ervoor dat direct achter elke inbouwdoos een haakse 90° bocht gemonteerd wordt. Hierdoor wordt voorkomen dat opgezogen (lange) voorwerpen in het buizensysteem terecht kunnen komen en voor verstoppingen kunnen gaan zorgen.



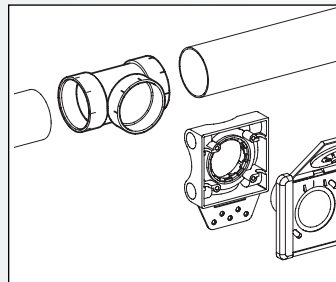
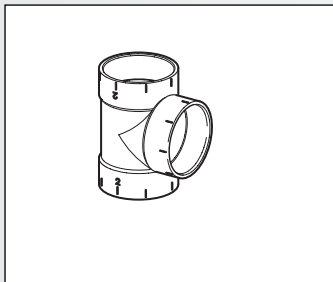
Het verdient aanbeveling om gebruik te maken van Beam flexibele buis (5/8) met daarin zwakstroomdraad (2 x 0,75 mm). Dit geldt met name voor plaatsen in het pand die na oplevering niet meer bereikbaar zijn.

BELANGRIJK !

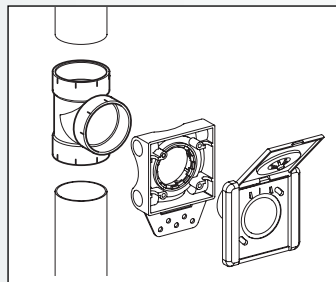
Er mag op geen enkele andere plaats in het buizensysteem een haakse 90° bocht gemonteerd worden.



Probeer de stofzuig-contacten zoveel mogelijk te plaatsen op een hoogte van 40 tot 70 cm.

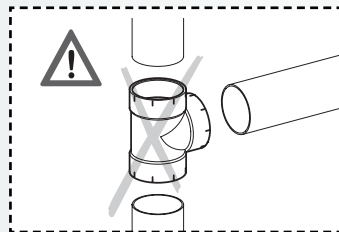


T-stuk 90° 3x mof mag alleen direct achter een inbouwdoos gebruikt worden.



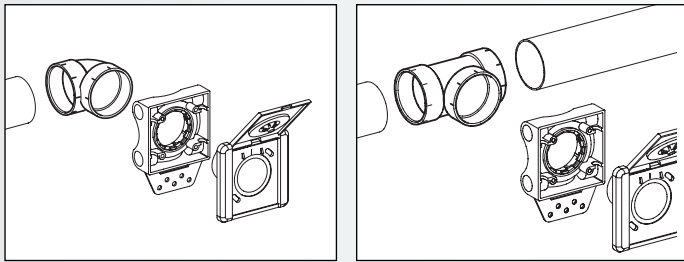
BELANGRIJK !

Plaats het T-stuk 90° 3x mof nooit in het buizensysteem! Alleen direct achter de inbouwdoos.

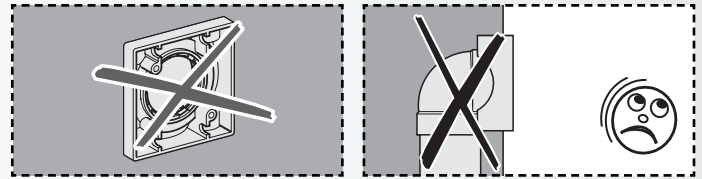




Installatiehandleiding Beam Electrolux centraal stofzuigstelsysteem

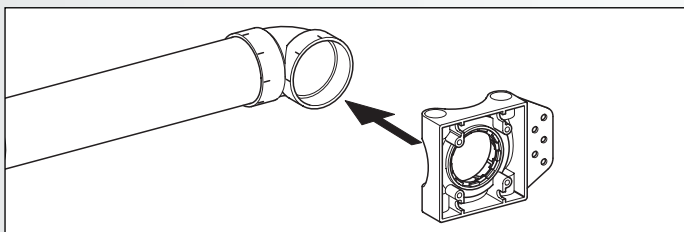


Verbind eerst de haakse 90° bocht of het haakste T-stuk en monteer daarna de inbouwdoos. Hierdoor wordt voorkomen dat opgezogen (lange) voorwerpen in het buizensysteem terecht komen en voor verstoppingen zorgen.



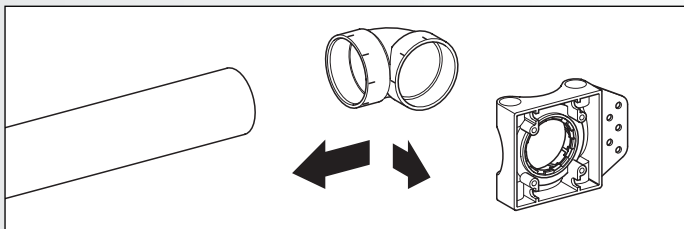
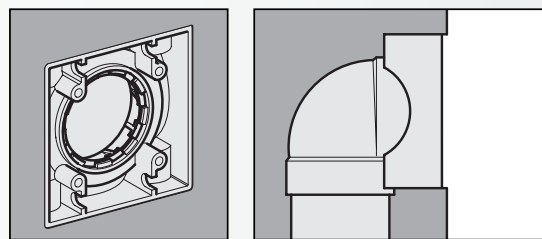
BELANGRIJK !

U plaatst de inbouwdoos zo dat de voorzijde hiervan gelijk komt met de oppervlakte van de wand of vloer. Alleen het handgreepje van de meegeleverde stucdeksel mag uitsteken. Zorg ervoor dat de inbouwdoos waterpas en zonder spanning wordt geplaatst.

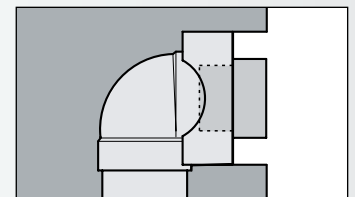
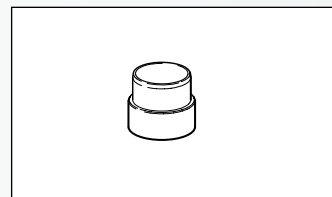


BELANGRIJK !

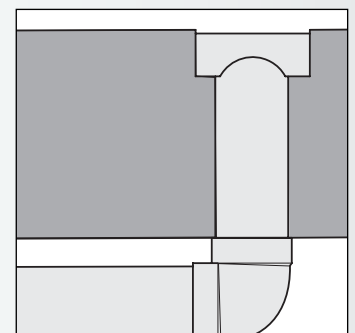
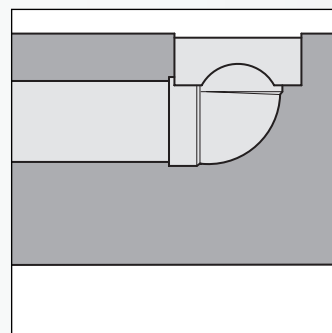
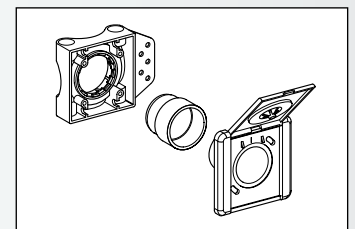
Monteer de langste zijde van de haakse 90° bocht op de buis en de korte zijde op de inbouwdoos.



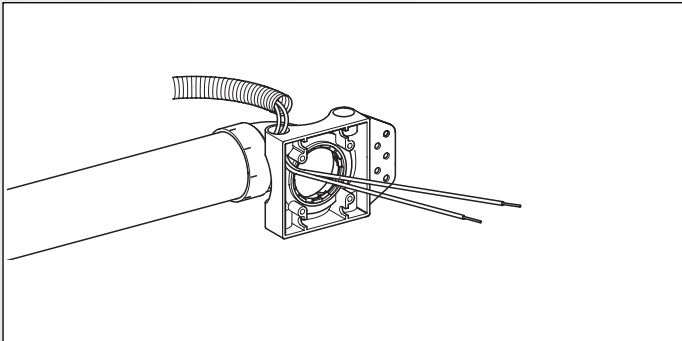
Bij steens of halfsteens vuil metselwerk dient u de zuigbuis en inbouwdoos direct in te metselen. Het is eventueel ook mogelijk om dit naderhand in te frezen. Bij het infrezen maakt u een verticale sleuf van 80 x 80 mm. De inbouwdozen kunnen aan de zuigbuis gemonteerd worden door middel van lijm.



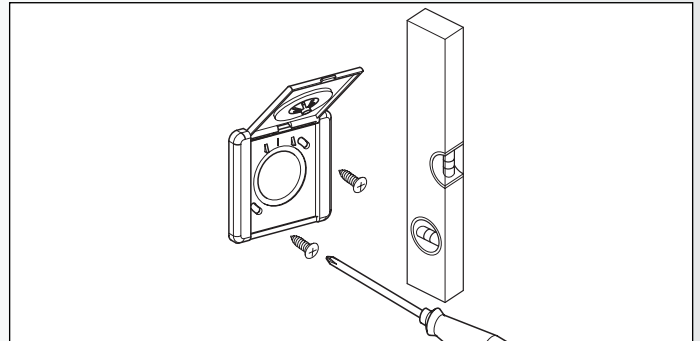
i Indien een inbouwdoos te diep gemonteerd blijkt te zijn, zijn er speciale verlengstukken verkrijgbaar om de afstand tussen de inbouwdoos en het stofzuigcontact te overbruggen.



In de wand of vloer wordt een sparring van maximaal 70 mm geboord. Vervolgens wordt het stofzuigcontact gemonteerd op de inbouwdoos en de 24 volt zwakstroomdraad wordt hieraan verbonden.

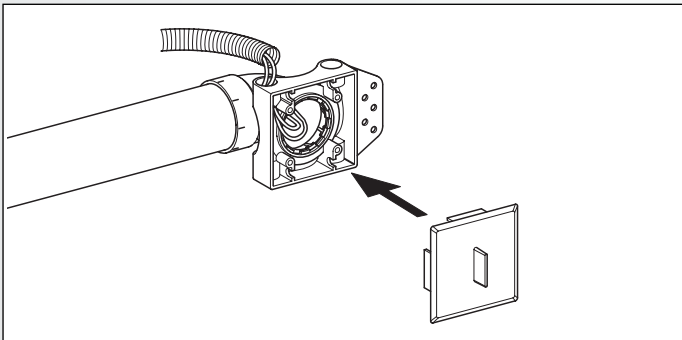


De Eurostyle inbouwdoos is voorzien van 4 doordruk-gaten voor de zwakstroomdraad in 5/8 flexbuis. Het wordt aanbevolen om de zwakstroomdraad 10 tot 15 cm te laten uitsteken, in verband met de montage van de stofzuig-contacten op een later tijdstip.



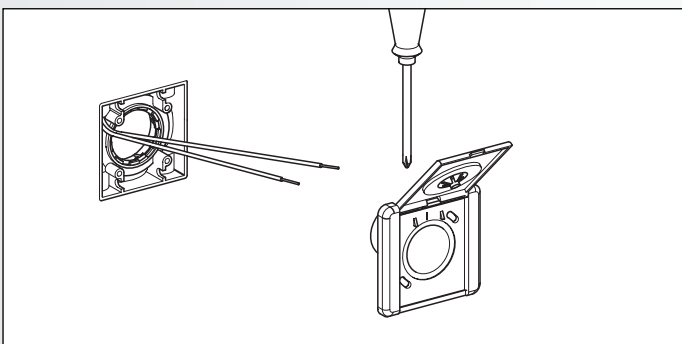
Nu kunt u het stofzuigcontact vastschroeven op de eerder geplaatste inbouwdoos.

i *Let op dat de schroeven niet te strak aangedraaid worden, want op een niet vlakke ondergrond kan het stofzuigcontact dan gaan wringen.*



Duw de zwakstroomdraad terug in de inbouwdoos en sluit deze af met de meegeleverde stucdeksel.

Plintzuiger

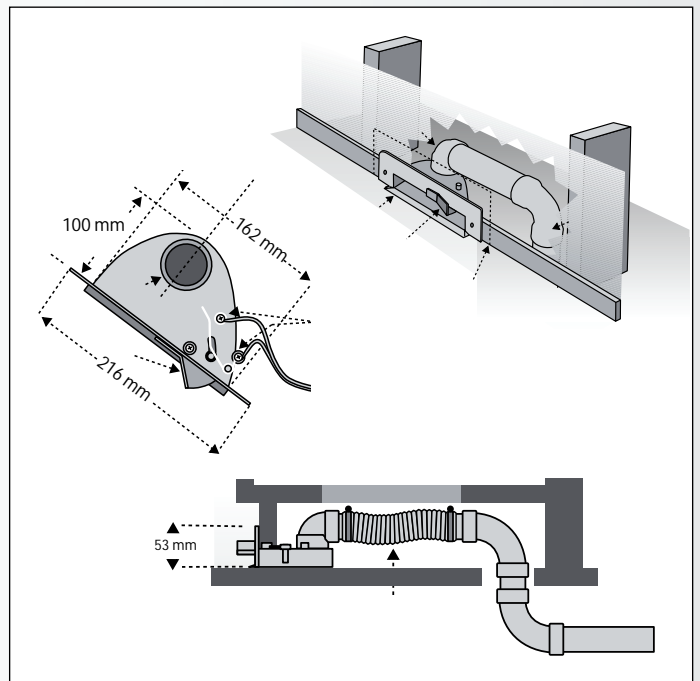


Nadat de wand of vloer volledig is afgewerkt (stucwerk, vloerbedekking, etc.) kan de stucdeksel eenvoudig verwijderd worden. U kunt nu de 24 volt zwakstroomdraad aan de 2 contactpunten van het stofzuigcontact verbinden.

Voordat het stofzuigcontact gemonteerd kan worden moet de rubberen O-ring, die zich in de inbouwdoos bevindt, eerst voorzien worden van glijpasta. Dit vergemakkelijkt het monteren van het stofzuigcontact.

BELANGRIJK !

Afwezigheid van deze O-ring resulteert in een niet vacuüm buizensysteem.



Een plintzuiger kan enkel worden gemonteerd onder een bereikbare open ruimte zoals een keukenplint, trap of kast.

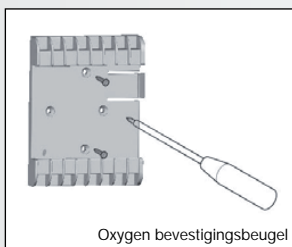
Direct op de plintzuiger wordt een haakse 90° bocht geplaatst. Hierin plaatst u vervolgens de meegeleverde 2" flexibele buis. Aan het einde van de flexibele buis plaatst u een verbindingsmof, deze sluit u vervolgens aan op het overige buizensysteem. U kunt eventueel de flexibele buis vast lijmen in de haakse bocht en verbindingsmof. Als laatste wordt de plintzuiger aangesloten op de reeds aanwezige 24 volt zwakstroomdraad.

i *Voor het monteren van een plintzuiger is een minimum inbouwhoogte van 10 cm vereist.*

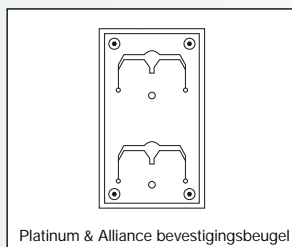


Bevestigingsbeugel

De bijgeleverde bevestigingsbeugel wordt aan de muur geschroefd, houdt rekening dat u deze op een stevige ondergrond monteert. Ben er zeker van dat de door u gekozen plaats vrij toegankelijk is voor het legen van de stofopvangcontainer. Boven, links en rechts van de stofzuigunit dient er minimaal 30 cm vrije ruimte beschikbaar te zijn. Bij gebruik van een stofzak dient er onder de stofzuigunit 70 cm beschikbaar te zijn. Wanneer de bevestigingsbeugel waterpas is bevestigd kunt u de stofzuigunit op zijn plaats schuiven.



Oxygen bevestigingsbeugel



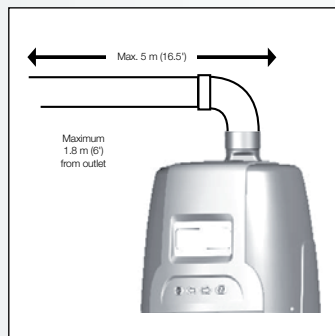
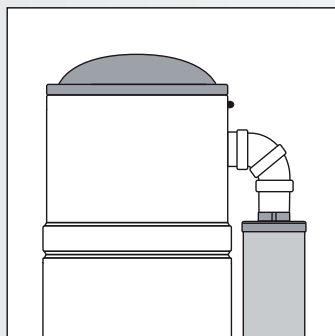
Platinum & Alliance bevestigingsbeugel

Uitblaas naar buiten

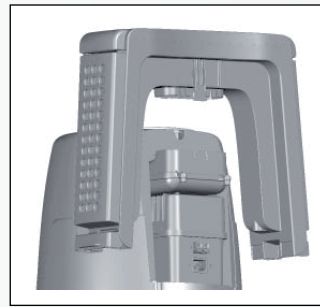
Er zijn verschillende mogelijkheden om de uitgestoten lucht af te voeren, namelijk via een gevel- of dakdoorvoer, de kruipruimte, of in de spouwmuur.

Stofzuigunits uit de Oxygen en Alliance reeks, hebben de uitblaas aan de achterkant, bovenaan in het midden. Bij de Platinum reeks zit deze aan de rechter bovenzijde. De aanzuigkant kunt u bij alle stofzuigunits zelf kiezen; links of rechts.

Zoals vermeld in de planning, mag de lengte van de uitblaas naar buiten niet meer zijn dan 5 meter en mag deze geen korte haakse bochten bevatten. Wanneer de lengte van de uitblaas meer dan 5 meter is, dient de diameter te worden vergroot naar 75 mm.



i De stofzuigunit Beam Electrolux SC3500, is voorzien van twee motoren en heeft dan ook twee aparte uitblazen naar buiten nodig. Tevens dient deze stofzuigunit te worden voorzien van een 230 volt trage zekering in verband met het verbruik/wattage.



HEPA Filter

Wanneer u geen mogelijkheid heeft om een uitblaas naar buiten of kruipruimte te maken kunt u kiezen voor een HEPA filter.



Stopcontact

Er moet bij de stofzuigunit een geaard stopcontact van 230 volt worden voorzien binnen een bereik van tenminste 100 cm.

De stofzuigcontacten zijn voorzien van 2 contactpunten en dienen door middel van een 24 volt zwakstroomdraad parallel te worden geschakeld met de stofzuigunit. De zwakstroomdraad wordt vanaf de stofzuigunit via de buitenzijde van de zuigleidingen meegenomen naar de verschillende stofzuigcontacten.



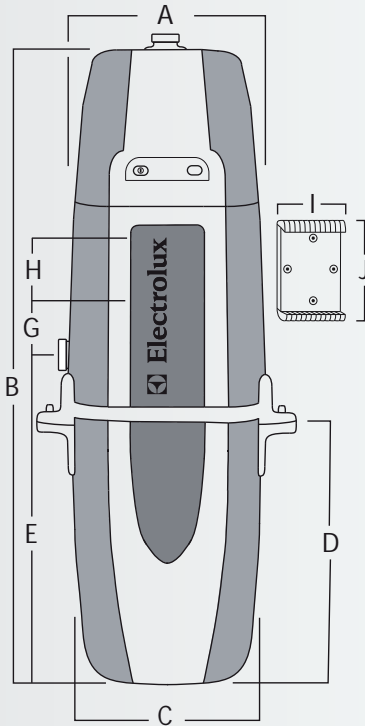
Typeplaatje

Het model- en serienummer van de stofzuiger wordt vermeld op het typeplaatje, dat zich bevindt aan de linker of rechter bovenzijde van de stofzuigunit.

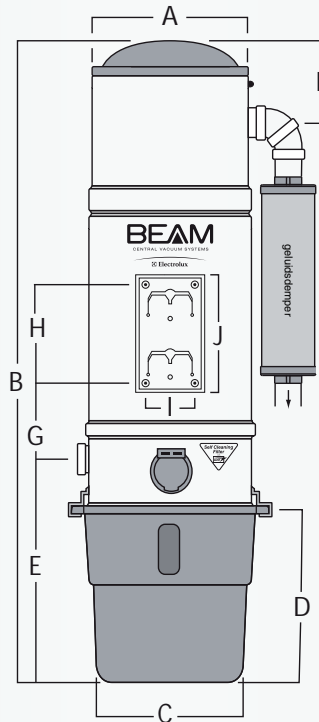
Voor snelle en volledige informatie/onderhoud navraag van uw stofzuigunit refereer dan altijd naar deze nummers.

EHCPNA ELECTROLUX HOME CARE PRODUCTS Charlotte, NC 28262		 Intertek 3174853	WARNING: TO REDUCE THE RISK OF ELECTRIC SHOCK, DO NOT USE ON WET SURFACES. AVERTISSEMENT: POUR RÉDUIRE LES RISQUES DE CHOC ÉLECTRIQUE, NE PAS UTILISER À L'EXTÉRIEUR ET NE PAS ASPIRER DE MATÉRIEAUX HUMIDES. WARNING: TO REDUCE THE RISK OF FIRE AND ELECTRICAL SHOCK, USE ONLY MANUFACTURER'S SUPPLIED CORD SET. PART #100346 AVERTISSEMENT: POUR RÉDUIRE LE RISQUE DE CHOC ÉLECTRIQUE ET D'INCENDIE UTILISER UNIQUEMENT LA FABRICATION DE SÉRIE CORDON FOURNI, PIÈCE #100346.
CAUTION: MOUNT UNIT AT LEAST 12 INCHES (30 CM) FROM FLOOR CEILING AND CONRRNER SIDEWALL TO INSURE ADEQUATE VENTILATION FOR MOTOR. ATTENTION: ASSURER UN DÉGAGEMENT D'AU MOINS 12 PO (30 CM) ENTRE L'UNITÉ MOTRICE ET TOUTES PARONS ADJACENTES.		CONNECT TO INDIVIDUAL BRANCH CIRCUIT CONNECTER À UNE DÉRIVATION DISTINCTE	
Assembled in Mexico / Assemblés au Mexique PATENTS: PENDING		P TYPE 700TC MODEL NUMBER	111493480851 SERIAL NUMBER 01A STYLE

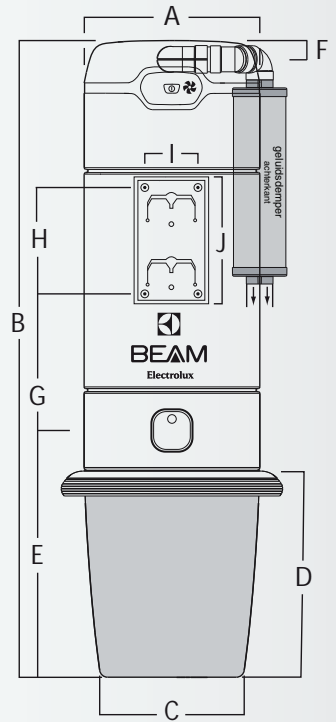
Afmetingen stofzuigunits



Oxygen



Platinum



Alliance

Model Stofzuigunit	A	B	C	D	E	F	G	H	I	J
Beam Electrolux Oxygen ZCV845	300	930	290	320	380	-	30	75	115	140
Beam Electrolux Oxygen ZCV860	300	1040	290	440	500	-	30	75	115	140
Beam Electrolux Oxygen ZCV870	300	1040	290	440	500	-	30	75	115	140
Beam Electrolux Platinum SC335	280*	890	240	280	350	170	95	190	85	205
Beam Electrolux Platinum SC385	280*	1070	240	280	350	170	195	190	85	205
Beam Electrolux Platinum SC398	360*	1070	320	280	350	170	220	190	85	205
Beam Electrolux Platinum SC3500	360**	1120	320	280	350	170	240	190	85	205
Beam Electrolux Alliance 625-SB	280*	910	230	320	400	50	90	190	85	205
Beam Electrolux Alliance 700-TC	280*	1080	230	320	400	50	240	190	85	205

*inclusief geluiddemper is A +120

**inclusief geluiddemper is A +180

Weergegeven eenheden zijn in millimeter (mm).



Uw installateur:

Importeur voor de Benelux:
Beam Centraal Stofzuigsystemen B.v.
De Scheper 254
5688 HP Oirschot
Nederland

Telefoon +31 (0) 88 2000 200
Fax +31 (0) 88 2000 210
info@stofzuigers.com
www.stofzuigers.com