

**BEAM**



**RETRAFLEX**

**INSTALLATIEHANDLEIDING**



**BEAM Centraal Stofzuigsystemen BV**  
De Scheper 254  
5688 HP Oirschot  
+31(0)88-2000 200

info@stofzuigers.com  
www.stofzuigers.com

### ONOPVALLEND, DIRECT BINNEN HANDBEREIK

Nog nooit eerder was de stofzuiger zo gemakkelijk voor de dag te halen als met de nieuwe Retraflex opzuigbare stofzuigslang. Achter een modern vormgegeven afdekklep schuilt de ultra-flexibele stofzuigslang gereed voor gebruik. Door de slang naar buiten te trekken kan de ruimte binnen een handomdraai gestofzuigd worden.

Klaar met zuigen? U zuigt de stofzuigslang gewoon weer naar binnen. Deze wordt opgeborgen in de leidingen achter het stofzuigcontact. Gemakkelijk te gebruiken en ruimtebesparend op te bergen!

Verderop wordt de installatie uitgebreid beschreven. Lees deze goed door en volg de instructies zorgvuldig op.



### DE INSTALLATIE

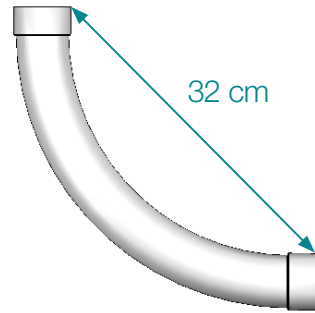
De installatie van een Retraflex systeem is nagenoeg gelijk aan de installatie van een standaard centraal stofzuigstelsel. Wel is bij Retraflex de leidingverloop anders en ook de materialen die gebruikt worden, wijken af. Gebruik uitsluitend onderdelen die specifiek voor Retraflex ontworpen zijn en bij Retraflex geleverd worden. Deze onderdelen bevatten schroeven, ringen, flexibele slangen en extra lange bochten.

Heeft u vragen of advies nodig? Aarzel niet om ons te raadplegen. Wij helpen u graag.

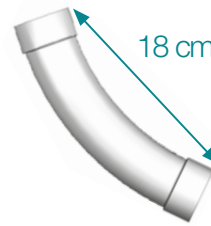
<b>MATERIALEN</b>	<b>4</b>
Buizen & bochten: welke moet ik gebruiken?	4
Slang: hoe lang moet die zijn?	4
Stofzuigunit: welke kies je?	4
Retraflex inbouwdoos & stofzuigcontact	4
<b>MONTAGE VAN HET STOFZUIGCONTACT</b>	<b>5</b>
De hoogte van het stofzuigcontact	5
Een verbindingsmof aanbrengen	5
<b>IN METSELWERK PLAATSEN</b>	<b>6</b>
Het bevestigen van de inbouwdoos	6
<b>SJABLOON VOOR DE OPENING VOOR DE INBOUWDOOS</b>	<b>7</b>
<b>ZWAKSTROOMKABEL</b>	<b>8</b>
Het monteren van de zwakstroomkabel	8
Testen	8
<b>INSTALLATIE VAN HET STOFZUIGCONTACT</b>	<b>9</b>
<b>FUNCTIES VAN HET STOFZUIGCONTACT</b>	<b>9</b>
<b>LEIDINGVERLOOP</b>	<b>10</b>
De buizen op maat maken	10
De slangstop	10
Bramen of lijmresten	10
Het gebruik van 22,5° graden bochten	10
Het gebruik van bochten en T-stukken	11
Het plaatsen van het buizensysteem	11
De slang komt vanuit de vloer	12
De slang komt vanuit het plafond	13
<b>VOORBEELDEN LEIDINGVERLOOP</b>	<b>14</b>
De slang komt vanuit de vloer	14
De slang komt vanuit het plafond	15
<b>BIJLAGEN</b>	
INBOUW IN GYPROC OF HOUTEN WANDEN	17
INBOUW IN EEN BETONNEN MUUR	18
INBOUW IN EEN BESTAANDE CONSTRUCTIE	20
TERUGPLAATSING VAN DE RUBBER RING	21

## BUIZEN & BOCHTEN

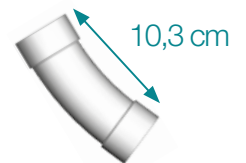
Voor het leidingsysteem kunt u geen standaard grijze PVC buis gebruiken. U neemt de witte slagvaste PVC buis in combinatie met originele extra lange Retraflex bochten zoals hieronder afgebeeld.



Retraflex 90° XL bocht



Retraflex 45° XL bocht



Retraflex 22.5° XL bocht

## SLANG

De lengte van de slang moet worden afgestemd op de vloeroppervlakte. Er zijn aansluitkits te verkrijgen met slangen van 9, 12 en 15 meter. Een slang van 15 meter bestrijkt een vloeroppervlakte van ca. 165 à 210 m<sup>2</sup>.

## STOFZUIGUNIT

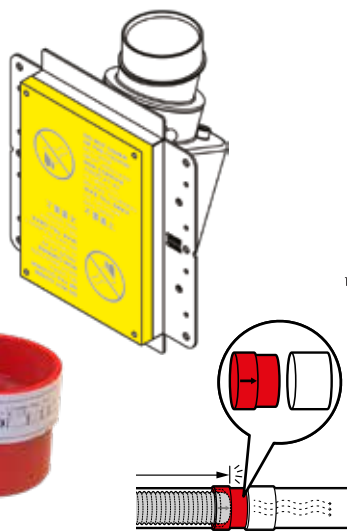
Het is belangrijk om te weten dat de capaciteit / zuigkracht afneemt naarmate de slanglengte toeneemt. Om de weerstand te compenseren kan het wenselijk of noodzakelijk zijn om voor een krachtigere stofzuigunit te kiezen.

## RETRAFLEX INBOUWDOOS & STOFZUIGCONTACT

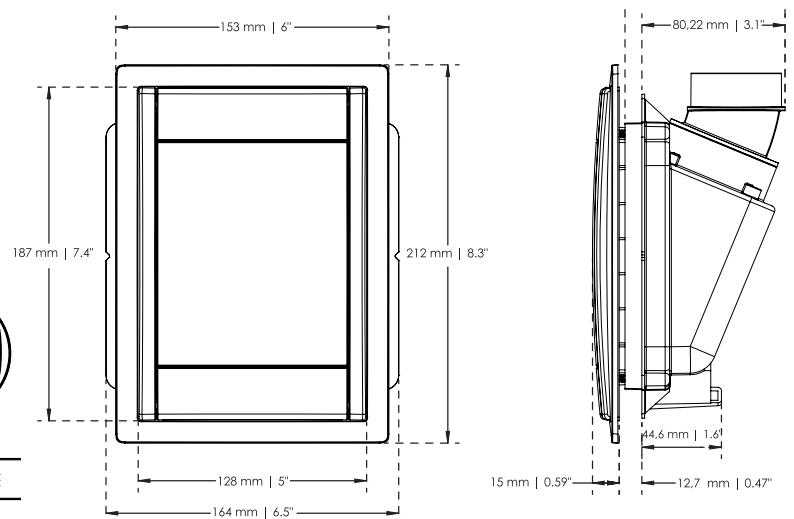
### Inbouwdoos



### Gele afsluitdeksel



### Retraflex stofzuigcontact (de klep waar de inbouwdoos achter zit)



### BELANGRIJK! De slangstop

De slangstop zorgt ervoor dat als de slang onverhoopt in de leiding schiet, deze weer gemakkelijk terug te halen is. Heel belangrijk dus om deze goed aan te brengen!



## DE HOOGTE VAN HET STOFZUIGCONTACT

### Komt de leiding uit de vloer?

Als de leiding - en dus de slang - vanuit de vloer komt, adviseren wij het stofzuigcontact op een hoogte van minimaal 41 cm en maximaal 76 cm te monteren zoals op de afbeelding hiernaast. (Vanaf uw afgewerkte vloer geteld).



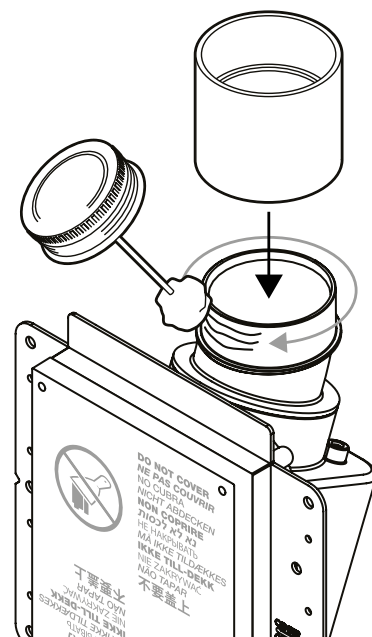
### Komt de leiding uit het plafond?

Als de leiding - en dus de slang - vanuit het plafond komt, adviseren wij u het stofzuigcontact te monteren op een hoogte van minimaal 91 cm en maximaal 121 cm zoals op de afbeelding hiernaast. (Vanaf uw afgewerkte vloer geteld).



### Een verbindingsmof aanbrenge

Monteer met behulp van lijm een verbindingsmof (608062) op de inbouwdoos. Doe niet ook nog lijm aan de binnenkant van de verbindingsmof. Zo voorkom je dat er te veel lijm gebruikt wordt.



### BELANGRIJK!

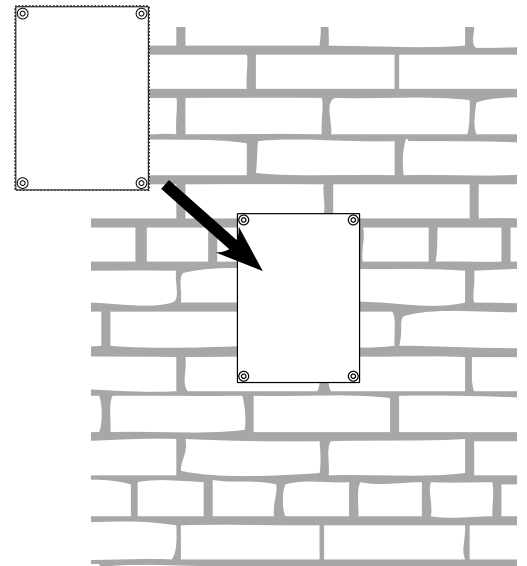
Als de inbouwdoos in een bestaande muur wordt gemonteerd, lijm in dat geval de verbindingsmof aan de PVC-pijp in plaats van aan de inbouwdoos. Je kunt de inbouwdoos dan gemakkelijker in de muur plaatsen.



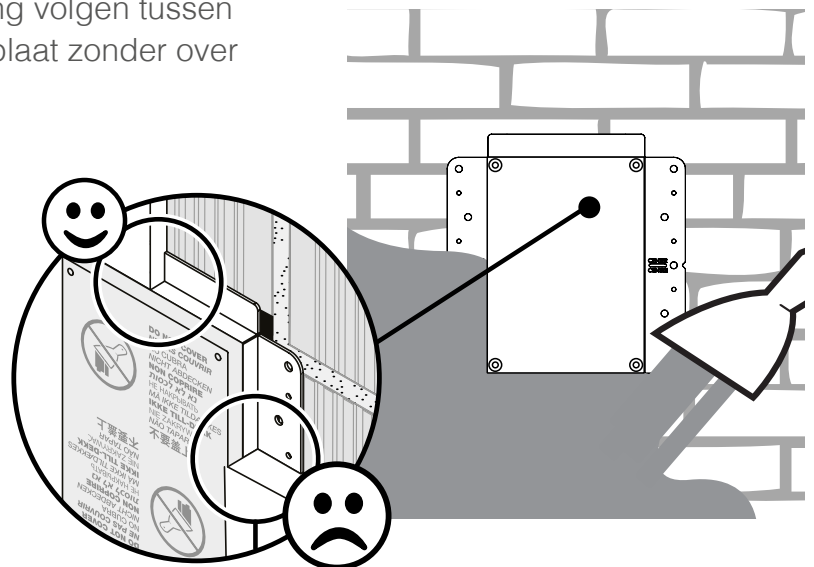
### HET BEVESTIGEN VAN DE INBOUWDOOS

Gebruik het sjabloon in deze handleiding om een opening te maken in het metselwerk.

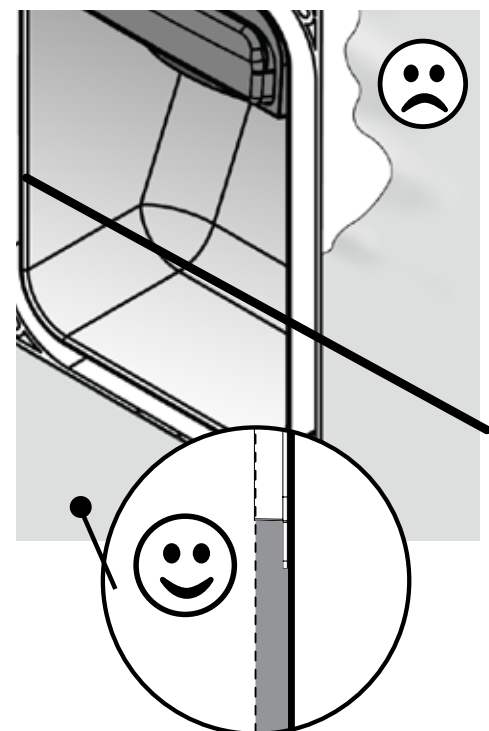
Plaats de inbouwdoos in de wand en zet het frame van de inbouwdoos rechtstreeks op het metselwerk vast met schroeven. Zorg voor degelijke schroeven zodat de inbouwdoos goed vast zit.



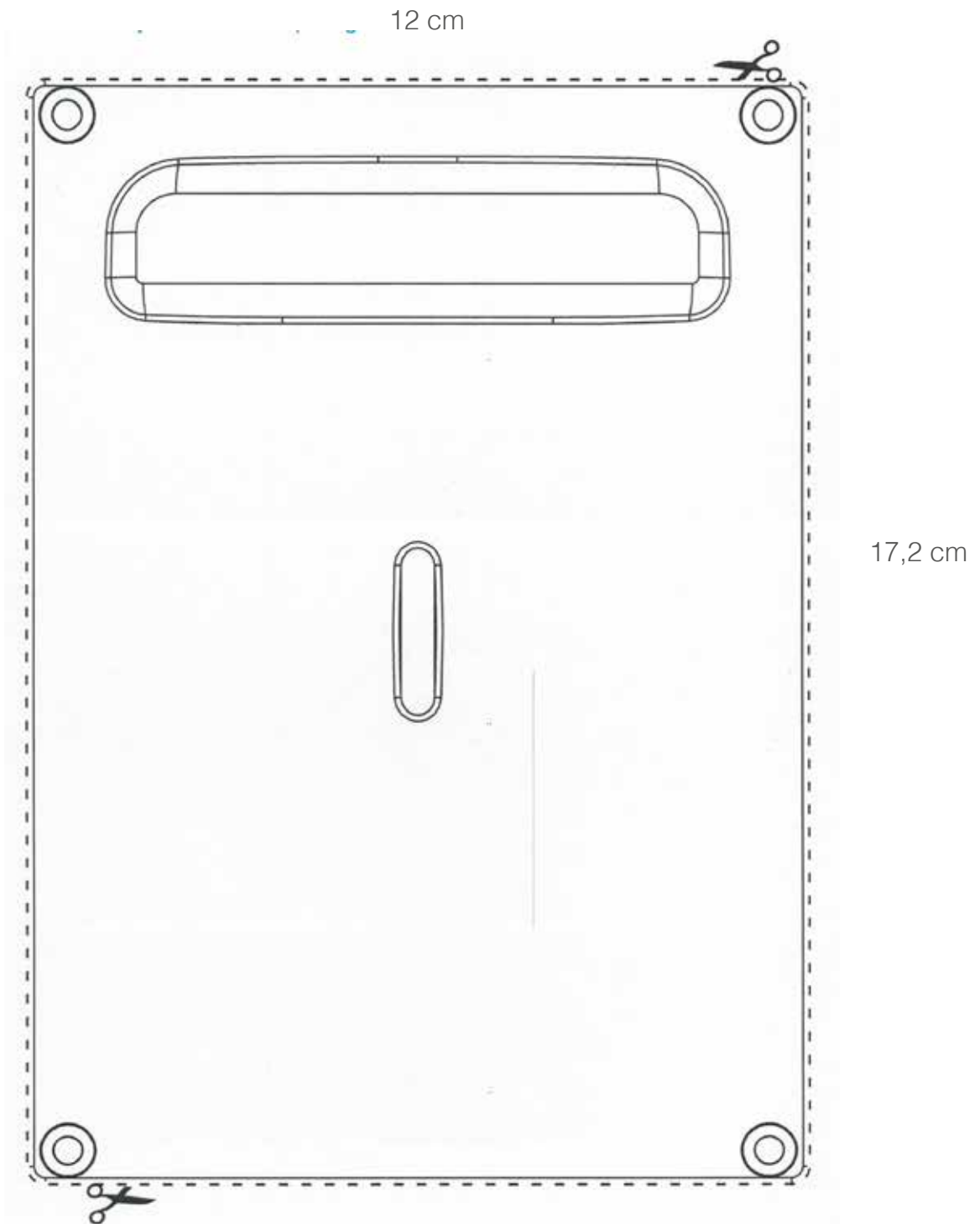
De dikte van het pleisterwerk moet de scheiding volgen tussen de rand van de inbouwdoos en de gele afdeklaat zonder over deze laatste heen te gaan.



Als het leidingwerk en de draden aangesloten zijn, smeer dan de achterkant van de inbouwdoos in de muur rondom helemaal af met gips, zodat de inbouwdoos volledig wegvalt in de stuclaag (ca 1 cm rondom de inbouwdoos).



Met dit sjabloon kunt u de juiste opening maken in het metselwerk. Check vooraf altijd even of de ware maten overeen komen met de aangegeven maten.

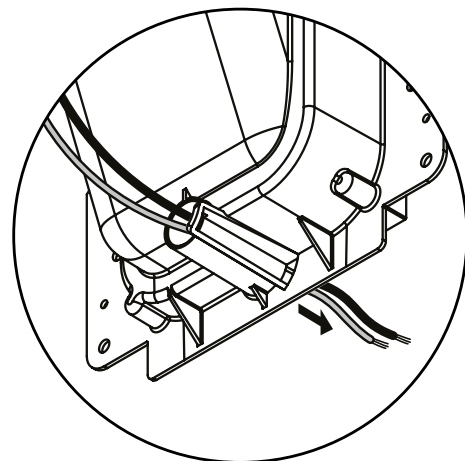


### ZWAKSTROOMKABEL MONTEREN

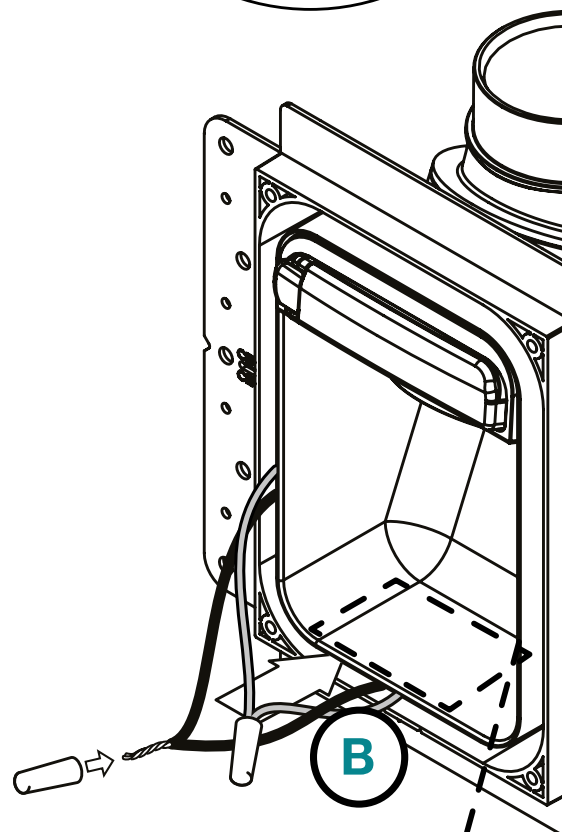
Monteer de zwakstroomkabel parallel naar elk stofzuigcontact op dezelfde wijze als de conventionele stofzuigcontacten.

Schuif de twee zwakstroomdraden vanuit de stofzuigunit door de kabeldoorvoer van de inbouwdoos.

Verbind de zwakstroomkabel van de schakelaar (aan de buitenzijde van het stofzuigcontact) met de zwakstroomkabel die naar de stofzuigunit wordt geleid.

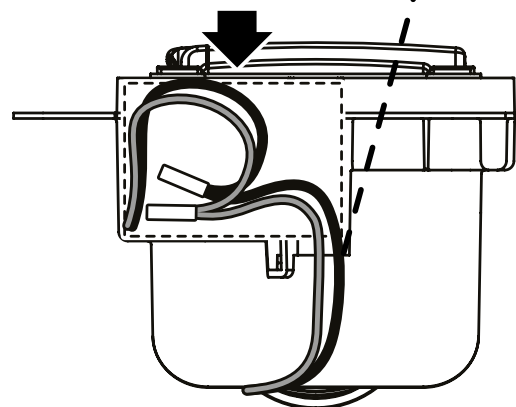


Berg de draden op in de lege ruimte rondom de Retraflex inbouwdoos. (B)



### TESTEN

Voer een systeemtest en een vacuümtest uit voordat de wanden, vloeren en plafonds gesloten worden. Zo weet u zeker dat de installatie naar behoren functioneert.

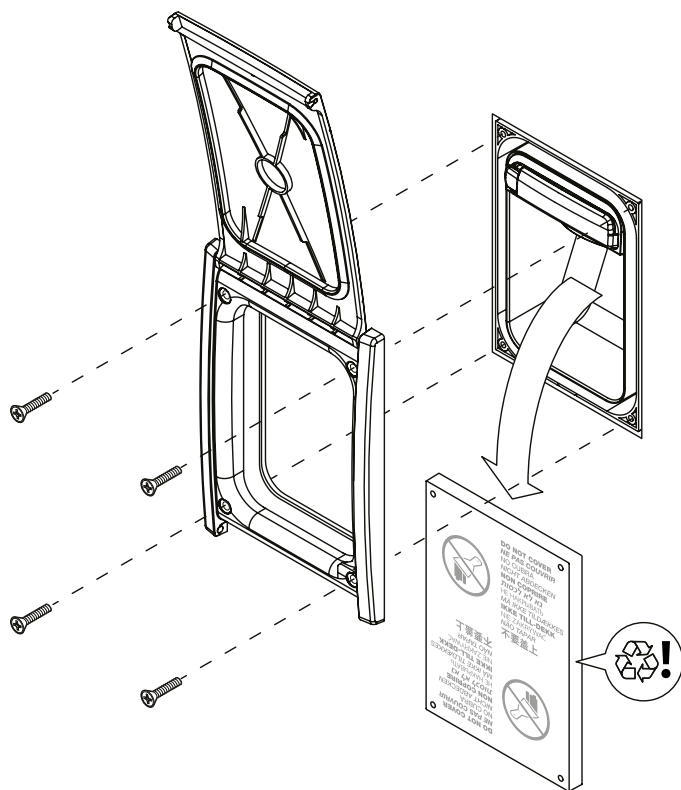




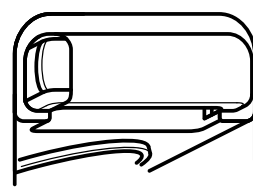
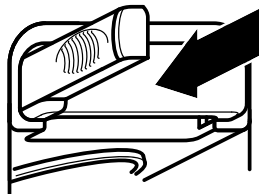
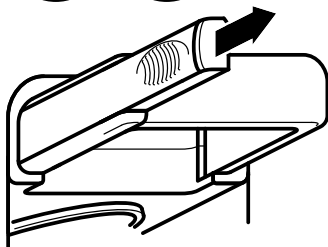
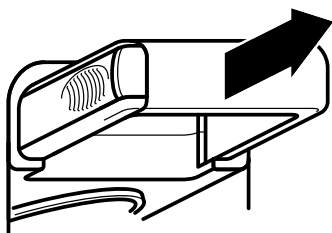
### MONTAGE VAN HET STOFZUIGCONTACT

Nadat de wand is afgewerkt, verwijdert u het tijdelijke afdekplaatje. Bevestig het stofzuigcontact op de aangegeven manier.

Open het stofzuigcontact en monteer 4 schroeven in de hoeken zodat het op zijn plaats blijft. Draai de schroeven handvast aan.



## FUNCTIES VAN HET STOFZUIGCONTACT



### SLANG



Vergrendeld in positie



Ontgrendeld

### VACUÛM



Ingeschakeld

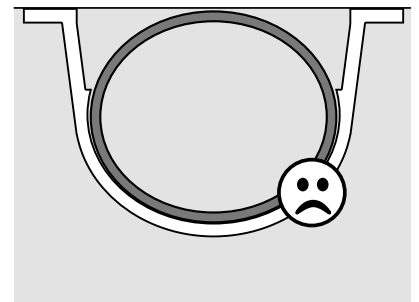
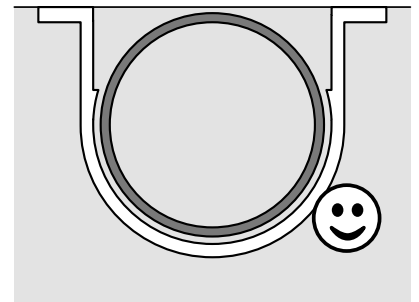


Uitgeschakeld

### DE BUIZEN OP MAAT MAKEN

Gebruik een buizensnijder of een verstekbak om de buizen zuiver haaks in te korten zodat deze naadloos aansluiten op de stootrand van de hulpstukken. Maak de verbindingen braamvrij en glad.

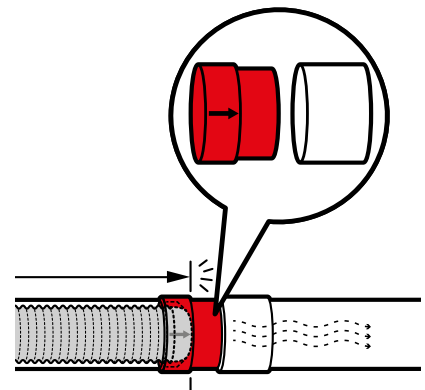
Kijk goed of, als u de buis vastzet met beugels, de buis niet vervormt. Een niet-ronde buis kan ervoor zorgen dat de slang niet naar binnen kan worden opgezogen.



### DE SLANGSTOP

De slangstop zorgt ervoor dat de slang gestopt wordt als hij in het buizensysteem gezogen wordt. Voordat de buis, waar de slang in komt aan de hoofdleiding gemonteerd wordt, installeert u eerst de rode stop die meegeleverd wordt bij de aansluitkit. De slangstop wordt geïnstalleerd op de plaats waar de slang stopt als hij opgeborgen wordt in het buizensysteem + 1,5 meter. Bijvoorbeeld: bij een slang van 9 meter, wordt de slangstop geïnstalleerd op 10,5 meter.

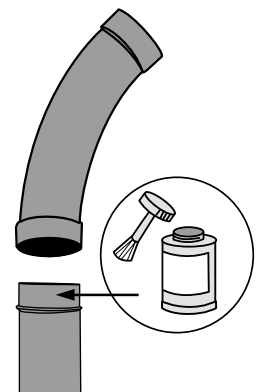
**Let op dat de slangstop in de juiste richting geplaatst wordt!**



### BRAMEN OF LIJMRESTEN HINDEREN OF BESCHADIGEN DE SLANG

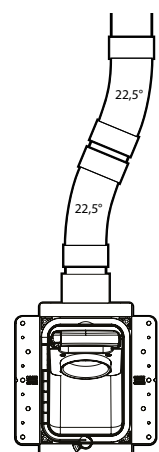
Om dit te voorkomen, breng alleen lijm aan op het 'mannelijke' uiteinde van de buis. Niet op het 'vrouwelijke' uiteinde.

Zorg ervoor dat alle lijmresten verwijderd worden en controleer zorgvuldig of de binnenkant van de buis glad en bramenvrij is en dat de buis rond is.



### HET GEBRUIK VAN 22,5° GRADEN BOCHTEN

Als de buis vanuit het plafond wordt aangevoerd over een lengte van meer dan 3 meter, voeg dan vlak boven de inbouwdoos 2 bochten van 22,5° om te voorkomen dat de slang uit de inbouwdoos glijdt.



### HET GEBRUIK VAN 90° GRADEN BOCHTEN EN T-STUKKEN

Hoe meer bochten gebruikt worden, hoe meer kracht er nodig is om de slang uit het stofzuigcontact te trekken. Probeer daarom niet meer bochten te gebruiken dan dat er in de aansluitkit worden meegeleverd. ( $\pm$  4 bochten).

Wanneer u genoeg leiding heeft om uw slang in op te bergen (lengte van de slang + 1 tot 2 meter) kunt u pas T-stukken of een gewone 90° bocht plaatsen.

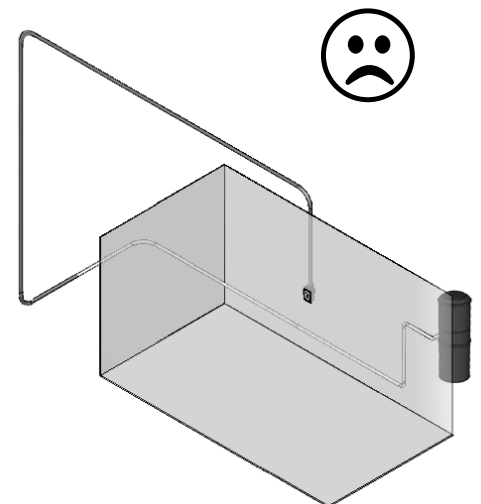
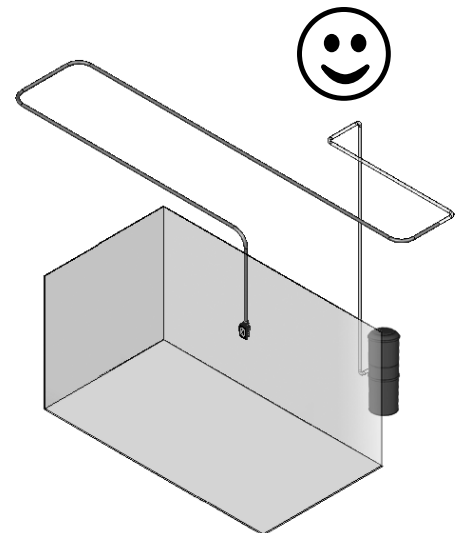
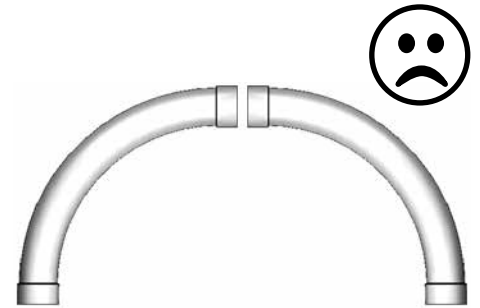
### VERMIJD 2 BOCHTEN KORT ACHTER ELKAAR

Probeer de bochten gelijkmatig te verdelen met voldoende rechte buis tussen de bochten.

### HET PLAATSEN VAN HET BUIZENSISTEEM

Bij het plaatsen van het buizensysteem is het belangrijk dat de slang op dezelfde verdieping blijft als het stofzuigcontact.

Het opbergen van de slang op meerdere verdiepingen is ten zeerste af te raden.



### BELANGRIJK!

In het buizensysteem waar de slang wordt opgeborgen, gebruikt u alleen de originele Retraflex hulpstukken.



De slang op dezelfde verdieping opbergen

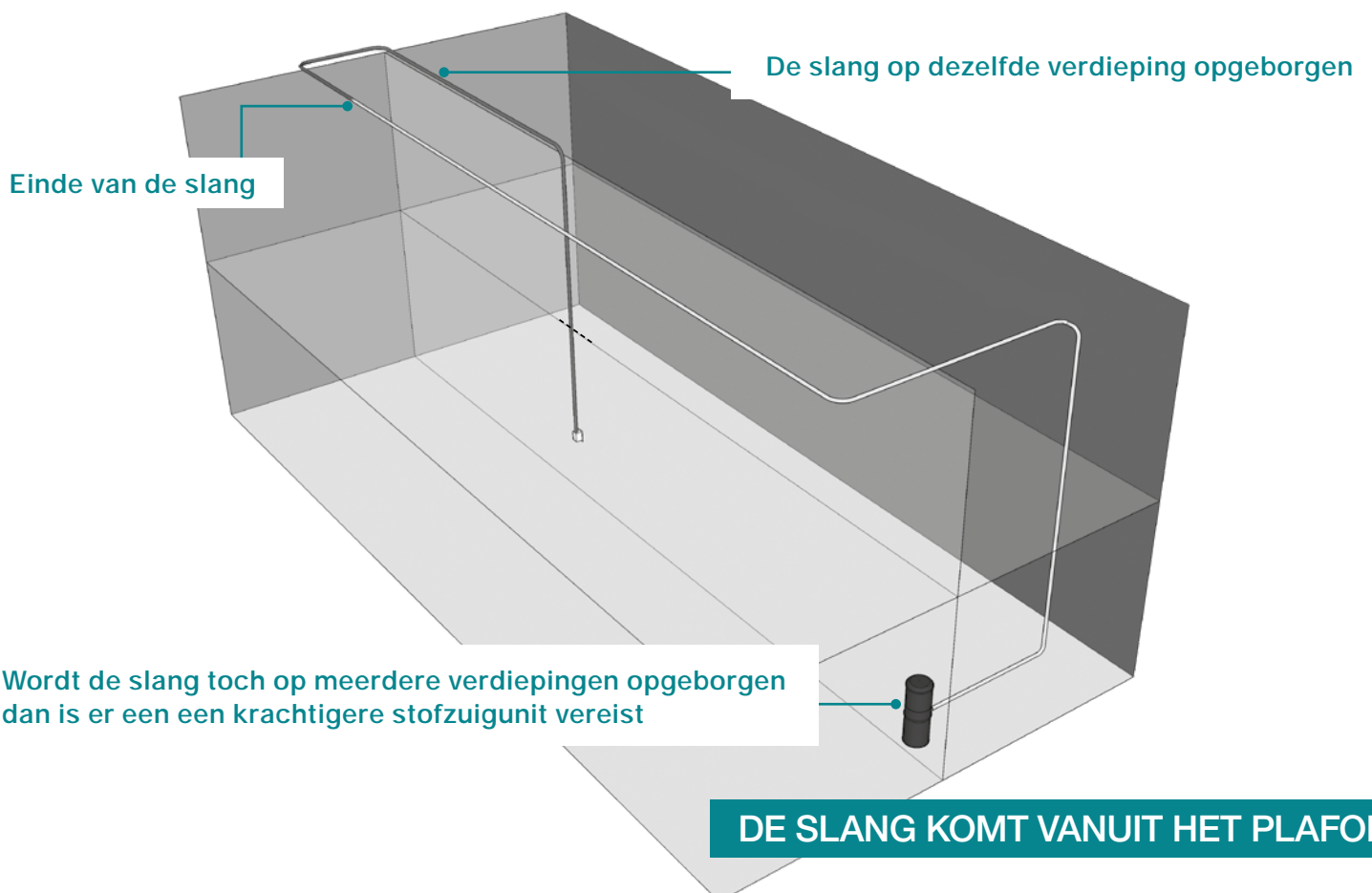
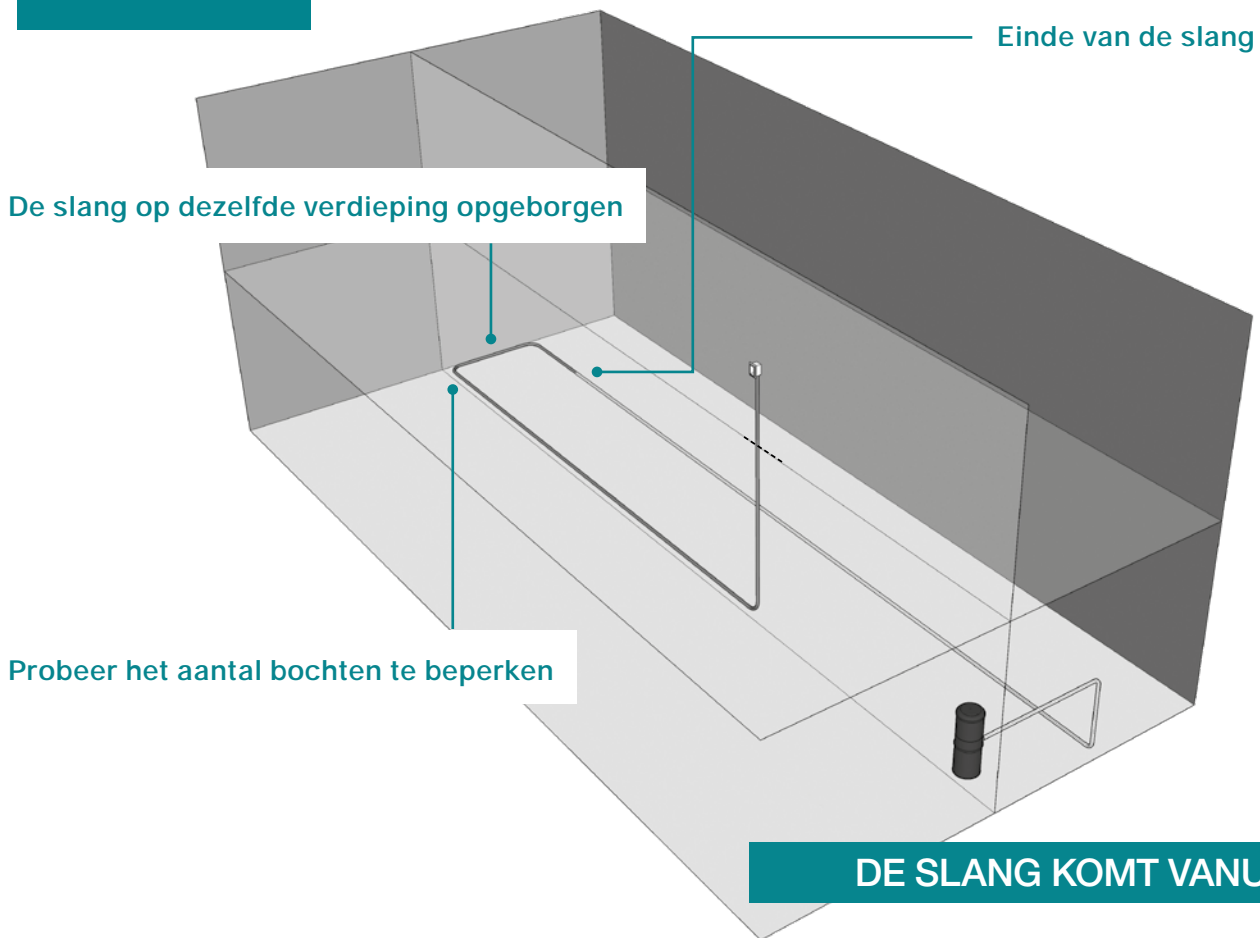
Einde van de slang

DE SLANG KOMT VANUIT DE VLOER

Einde van de slang

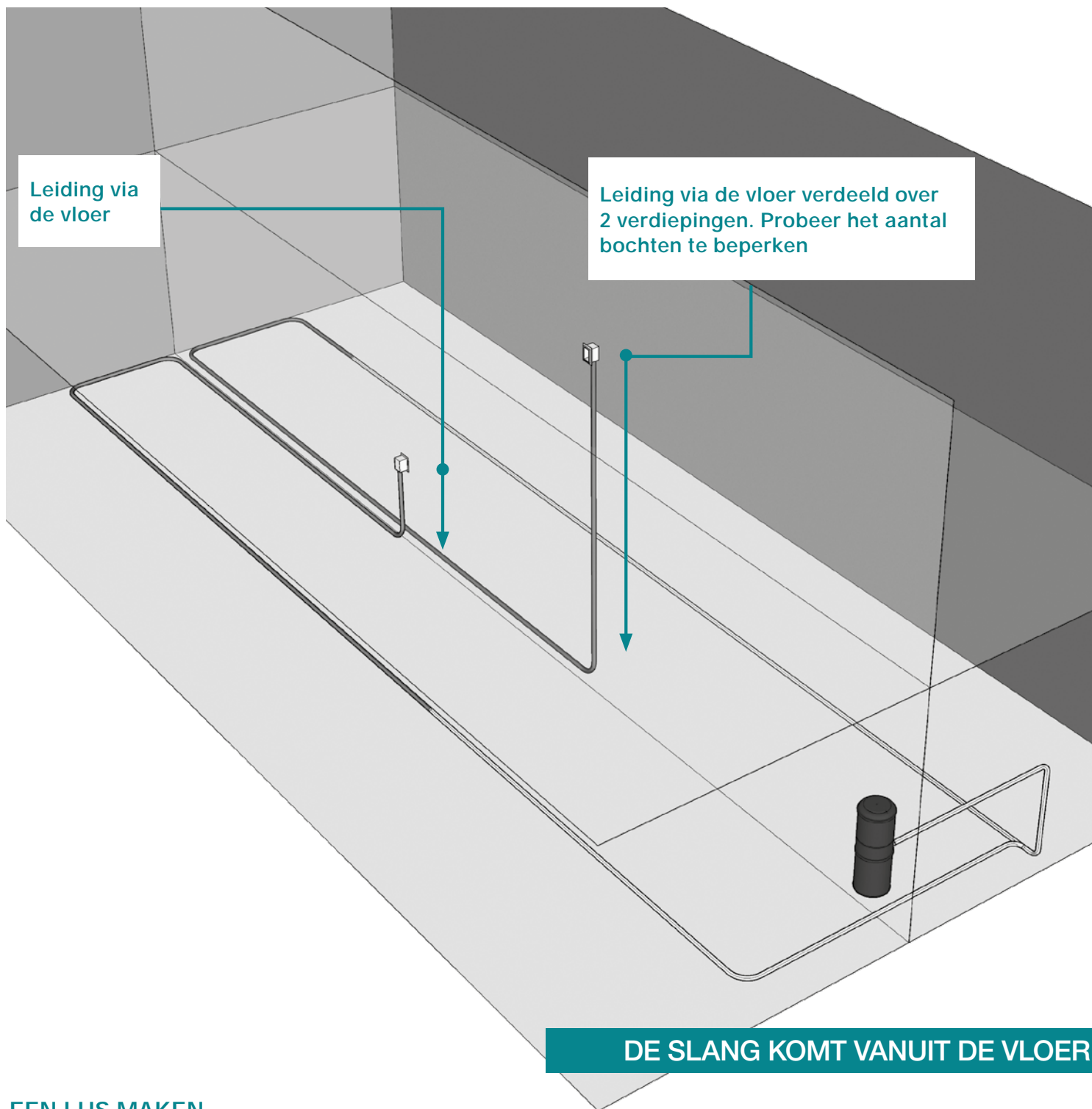
De slang op dezelfde verdieping opbergen

DE SLANG KOMT VANUIT HET PLAFOND



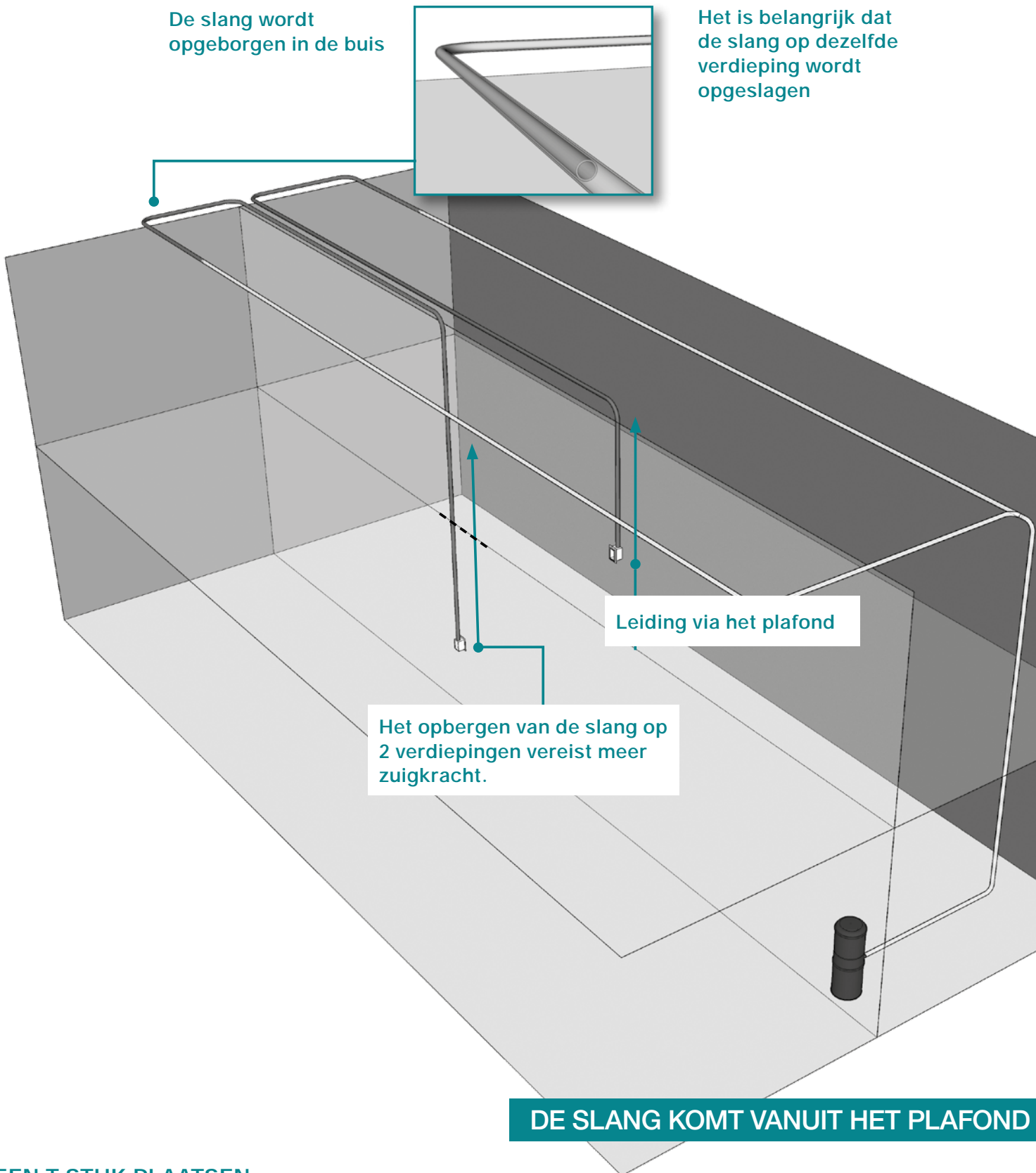
### VOORBEELD VAN EEN LEIDINGVERLOOP MET EXTRA BERGRUIMTE VOOR DE SLANG

In het gedeelte waar de slang in de leiding wordt opgeborgen, mogen uitsluitend originele Retraflex hulpstukken gebruikt worden.



### EEN LUS MAKEN

Om zeker te weten dat de buislengte voldoende is om de slang in op te bergen, kan het nodig zijn om een lus te maken. (vóór het T-stuk)



### EEN T-STUK PLAATSEN

Monteer het T-stuk altijd pas na de slangstop.

# BIJLAGE

INBOUW IN GYPROC OF HOUTEN WANDEN - 17

INBOUW IN EEN BETONNEN MUUR - 18

INBOUW IN EEN BESTAANDE CONSTRUCTIE - 20

TERUGPLAATSING VAN DE RUBBER RING - 21



### HET BEVESTIGEN VAN DE INBOUWDOOS

Bevestig het frame van de inbouwdoos stevig aan de staander (fig.1). Zorg ervoor dat de inbouwdoos waterpas gemonteerd wordt. Wij adviseren om een extra staander (fig.2) te plaatsen. Een staander aan beide kanten zorgt voor extra stevigheid.

fig.1

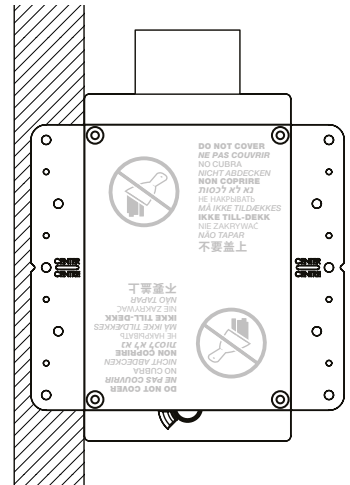
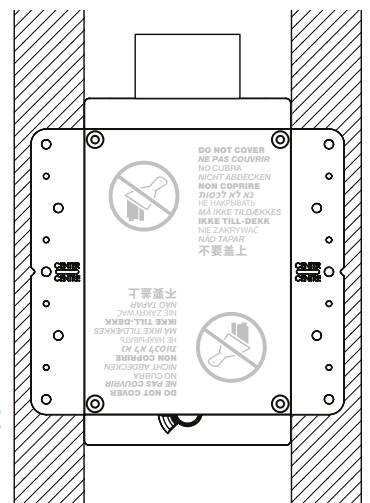


fig.2



### DE LEIDING OP DE INBOUWDOOS PLAATSEN

Plaats uw leiding op de inbouwdoos (fig.3). Verlijm de buis in de koppeling en duw deze volledig door, tot tegen de stootrand. Het is belangrijk dat u de buis en de koppeling correct lijmt (fig.4).

fig.3

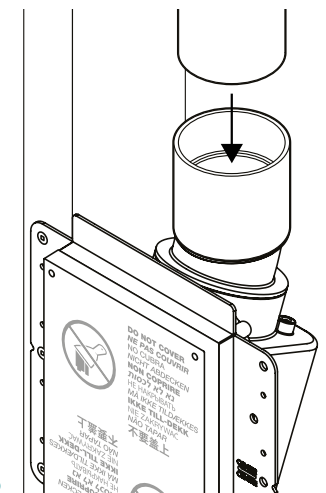
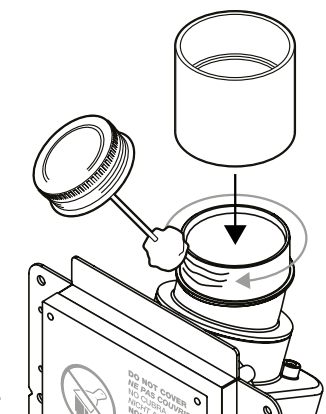


fig.4



### BELANGRIJK!

Lijm de buis en de koppeling correct zoals aangegeven op pagina 5.



### LET OP!

DEZE INSTRUCTIES ALLEEN OPVOLGEN ALS DE INBOUWDOOS IN EEN BETONNEN MUUR GESTORT WORDT! (BV IN EEN KELDER).

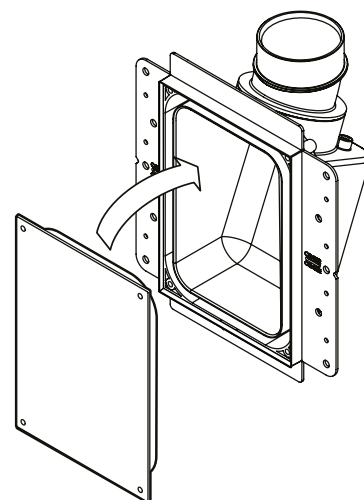
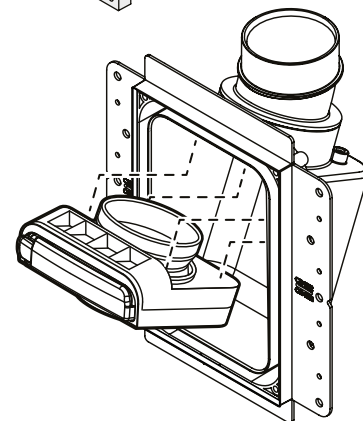
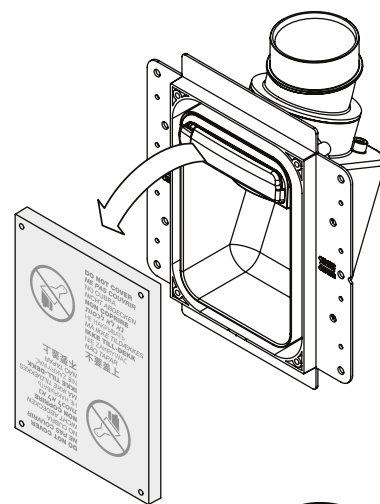
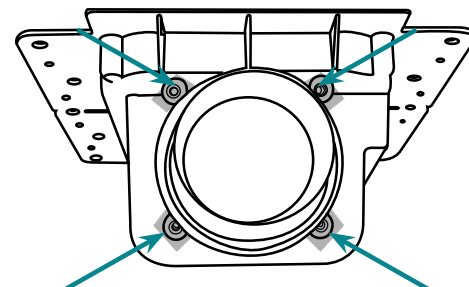
### BELANGRIJK!

De 4 gaatjes voor de schroeven moeten afgeplakt worden met tape om te voorkomen dat ze dichtlopen met beton. Dit is belangrijk omdat als de gaatjes verstopt zijn, het erg moeilijk wordt om de vergrendeling terug op zijn plaats te zetten.

Verwijder de gele afdekplaat die in de doos bijgeleverd wordt. Als u een ander model gebruikt dan dient u een aparte afdekplaat te kopen.

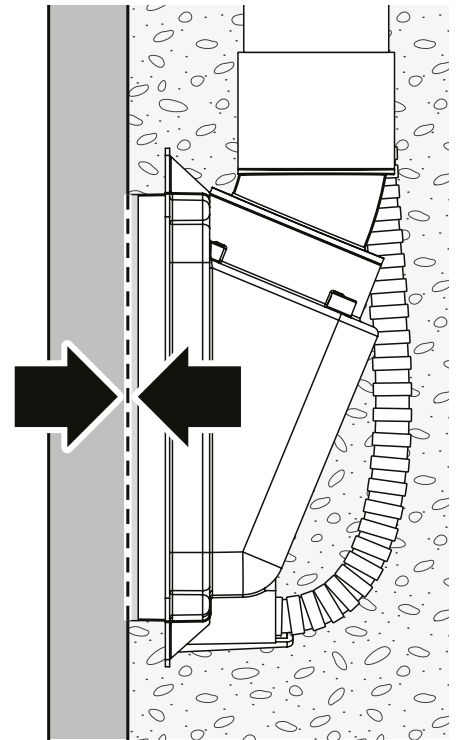
Verwijder de vergrendeling.

Monteer de tijdelijke afdekplaat die speciaal ontwikkeld is voor een betonnen muur.

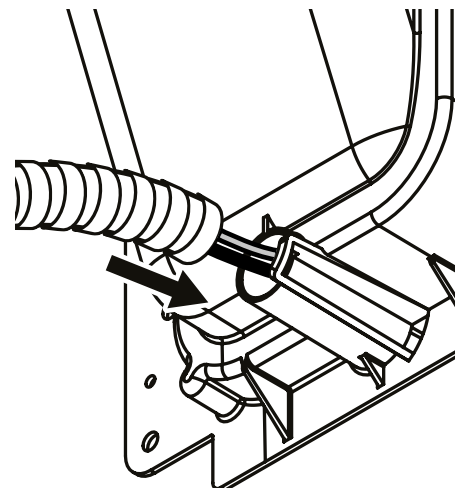
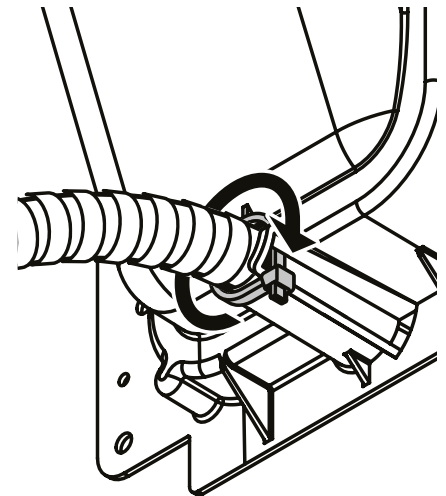


### DE INBOUWDOOS INSTALLEREN

Installeer de inbouwdoos op de geadviseerde hoogte. Controleer of de tijdelijke afdekplaat goed tegen de betonnen bekisting aanzit om te voorkomen dat er beton binnensijpelt. Verbind vervolgens de inbouwdoos met de leiding.



Verbind de zwakstroomdraden zoals aangegeven op pagina 8. Steek de flexibele buis met daarin de zwakstroomkabel in de daarvoor bestemde invoer in de inbouwdoos.

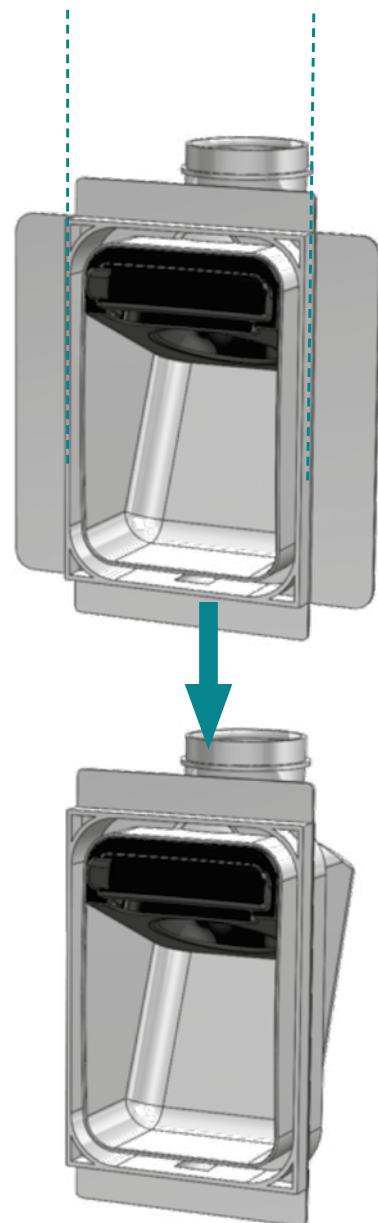


### LET OP!

DEZE INSTRUCTIES ALLEEN OPVOLGEN ALS DE INBOUWDOOS IN EEN BESTAANDE MUUR GEPLAATST WORDT. !

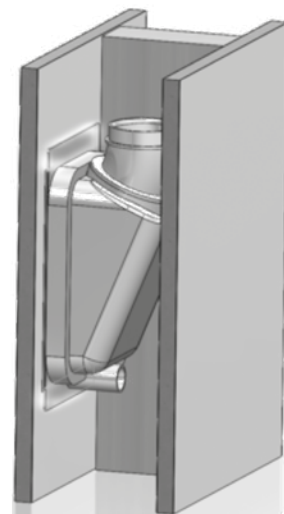
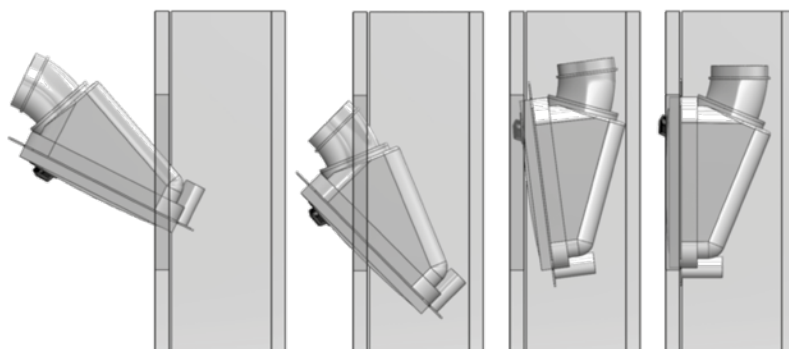
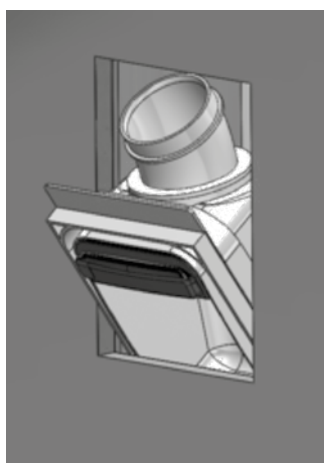
### DE INBOUWDOOS INSTALLEREN IN EEN BESTAANDE WONING

Snijd aan weerszijden van de inbouwdoos, de plaatjes af. Zo is het mogelijk de inbouwdoos in de opening in de muur te plaatsen.



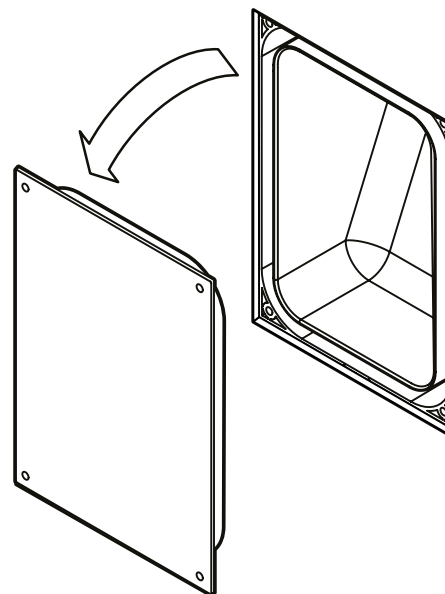
### BELANGRIJK!

Bevestig het koppelstuk op de PVC buis in plaats van op de inbouwdoos. !

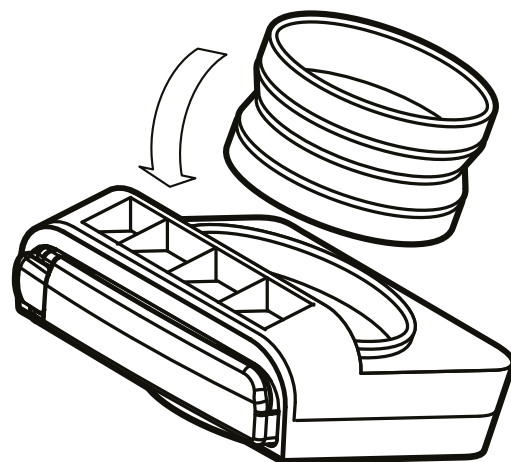


### HET TERUGPLAATSEN VAN DE RUBBER RING

Verwijder de afdekplaat.



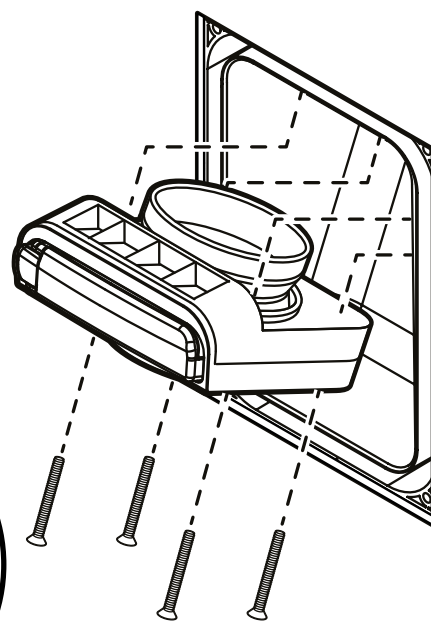
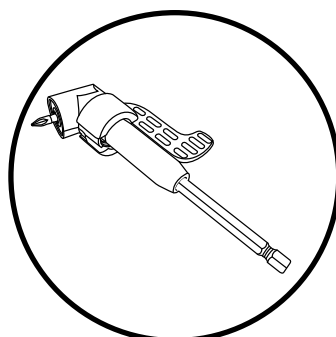
De positie van het vergrendelingsmechanisme is zo dat de ronde ruimte naar boven ligt.



Schuif de rubber ring in het ronde gat aan de bovenkant van het mechanisme. Zorg ervoor dat het aan de onderkant van het gat zit.

Installeer het vergrendelingsmechanisme in de inbouwdoos. Gebruik daarvoor de voorgeschreven schroeven.

We adviseren bij deze stap een speciale hoekschroevendraaier te gebruiken die geschikt is om in kleine ruimtes te schroeven.



# BEAM

Haalt meer uit uw leefomgeving