

# BEAM



## BEAM ALLIANCE SERIES

### CENTRAAL STOFZUIGSYSTEEM



**BEAM**  
Electrolux

BEAM Centraal Stofzuigsystemen BV  
De Scheper 254  
5688 HP Oirschot  
+31(0)88-2000 200

info@stofzuigers.com  
www.stofzuigers.com

# BEAM

# ALLIANCE 650TB

Enorm krachtige zuigprestaties voor het stofzuigen van middel en grote woningen en appartementen.

Geschikt tot maximaal 25 meter leiding.

### Meer rendement

Een motor met 30% meer rendement is het hart van elke Alliance centrale stofzuigunit. Deze motor biedt hogere prestaties met een verminderd verbruik van 30% ten opzichte van traditionele stofzuiger motoren.

### Slimme stofzuiger

Het volledige LCD scherm houdt u op de hoogte over de prestaties van uw centrale stofzuigunit met pictogrammen die oplichten. Het vertelt u ook wanneer het tijd is om de opvangbak te ledigen. Zo kunt u er zeker van zijn dat uw stofzuiger zo optimaal mogelijk werkt.

### Zelfreinigend filter

Het unieke zelfreinigende filter met GORE-TEX™ technologie filtert 98% van de deeltjes en beschermt zo de motor. Daarmee behoudt u superieure zuigkracht gedurende de levensduur van uw stofzuiger. Geheel onderhoudsvrij!

### Extra stofzuigcontact

Alle stofzuigers uit de Alliance reeks beschikken over een eigen stofzuigcontact. Hiermee kunt u gemakkelijk de ruimte schoonhouden waarin de stofzuiger zich bevindt.



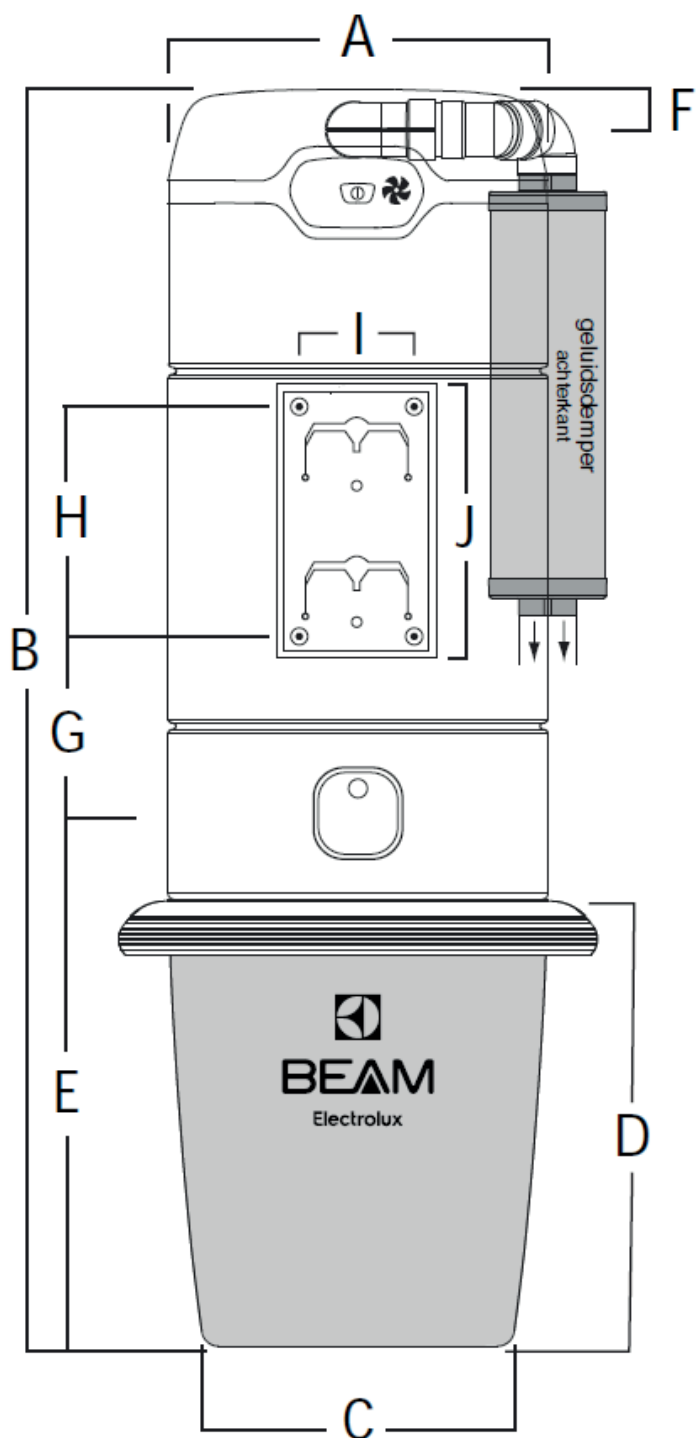
# BEAM

# ALLIANCE 650TB

## PRODUCT DETAILS

Artikelnummer	110650
Merk	BEAM
Serie	Alliance
Model	650TB
Totaal leidingsysteem	60 meter
Vermogen	1650 watt
Aantal motoren	1
Softstart	Ja
Stofzuigcontact op unit	Ja
Externe geluiddemper	Ja, inbegrepen
Links of rechts aansluitbaar	Ja
Stofopvang	Met of zonder zak
Filter type	Zelfreinigend
Filter materiaal	GORE-TEX
Uitblaas	Ja, optioneel met HEPA filter
Opvangbak volume	15 liter
Hoogte	108,0 cm
Breedte	38,0 cm
Diepte	38,0 cm
Gewicht	13,0 kg
Garantie	5 jaar





De BEAM Electrolux Alliance centrale stofzuigunits zijn innovatief, robuust en stralen waar design uit. De reeks biedt vooruitstrevende prestaties voor diverse toepassingen, zoals moderne woonhuizen en hotels.

## AFMETINGEN

A	28,0 cm
B	108,0 cm
C	23,0 cm
D	32,0 cm
E	40,0 cm
F	5,0 cm
G	24,0 cm
H	13,2 cm
I	6,6 cm
J	19,4 cm

## GELEVERD INCLUSIEF

- Opvangbak
- Geluidsdemper
- Ophangbeugel
- Handleiding

Self Cleaning  
Filter



# BEAM

Haalt meer uit uw leefomgeving